

# Montageanleitung

## FÜR GELÄNDERSETS IN ALUMINIUM MIT ACRYLGLASFÜLLUNG



### 1. Gesetzliche Bestimmungen

Treba Geländersysteme sind nach den derzeit gültigen Bauvorschriften für den privaten Einsatz (Wohngebäude mit max. 2 Wohnungen) ausgelegt. In jedem Fall sind die Bauvorschriften einzuhalten. Bitte informieren Sie sich in der für Sie zuständigen Landesbauordnung oder fragen Sie Ihren Architekten bzw. das Bauamt. Für die Einhaltung der Vorschriften ist der Bauherr verantwortlich. Die Geländerhöhe im privaten Bereich sollte mind. bei 90 cm liegen.

### 2. Hinweise zur Bearbeitung und Pflege von Aluminium eloxiert und Edelstahl

Alle Edelstahlteile werden in der Qualität V2A (Werkstoff Nr. 1.4301) mit geschliffener Oberfläche geliefert. Diese Teile können unter bestimmten Bedingungen rosten, z. B. hohe Luftfeuchtigkeit in Meeresnähe, aggressive Luftverschmutzung, Chlorwasser usw. Zur Pflege der Edelstahlteile empfehlen wir die Verwendung von **Edelstahl-Pflegespray B35**.

Bei der Verarbeitung von Edelstahl ist darauf zu achten, dass die Teile nicht mit Eisen oder Stahl in Berührung kommen. Bei Ablagerung von Metallstaub auf der Oberfläche kann dies im Aussenbereich zu Roststellen führen. Keine Sägeblätter verwenden, mit welchen vorher Stahl bearbeitet wurde.

Alu-Geländerstäbe und -Handlaufsegmente werden mit eloxierter Oberfläche geliefert. Die Montage sollte sorgfältig vorgenommen werden, um ein Verkratzen der witterungsbeständigen Eloxalschicht zu vermeiden.

### 3. Bauteile (in allen Sets enthalten!)

- A** 2 x Geländerstab  $\varnothing 42 \times 820 / 995\text{mm}$  Alu eloxiert  
*Die Befestigungsplatte, die Handlaufbefestigung und die 2 Glasklemmen für die Acrylscheiben sind bereits an den Geländerstäben vormontiert.*
- B** 1 x Handlauf  $\varnothing 42 \times 1500\text{mm}$ , Aluminium eloxiert
- C** 1 x Acrylglas-Scheibe, Maße  $1495 \times 636 \times 8\text{mm}$  (LxHxD)
- D** 2 x U-Profile  $1495 \times 20 \times 13\text{mm}$  (LxBxH), in Aluminium eloxiert
- E** 2 x Endkappe Aluminium eloxiert



### 4. Benötigtes Werkzeug (bauseits!)

- Bohrer passend für Untergrund (z.B. Beton), ca  $\varnothing 12\text{mm}$
- Stichsäge mit Metallblatt oder Kreissäge mit Wechselzahn
- Inbusschlüssel SW3 und SW 4
- Bohrer  $\varnothing 3\text{mm}$  für Aluminiumhandlauf
- Gummihammer
- Silikon transparent (für Acryl geeignet)

## 5. Aufteilung und Befestigung der Geländerstäbe

Die Geländerstäbe sind vor Ort so aufzuteilen, daß ein empfohlener **maximaler Stababstand von 1000mm nicht überschritten wird**. Bei einem größeren Abstand können die Geländerstäbe die maximalen Horizontalkräfte nicht aufnehmen! Somit ergibt sich bei Originalscheibenbreite von 1500mm ein Abstand von 250mm zum Scheibenende, wie in den unten abgebildeten Aufbaubeispielen zu sehen ist. Sollte ein Einkürzen der Platten notwendig sein, können Sie die Abstände entsprechend verringern.

Bei Oberbodenmontage ist je nach Deckenaufbau ein Abstand der Stabmitte zur Deckenkante von 100-120mm zu berücksichtigen! Bei seitlicher Montage sind Abstandshülsen für einen Belagüberstand von maximal 40mm vormontiert. Diese lassen sich mit dem Bauteil B73 auf bis zu 100mm erweitern.

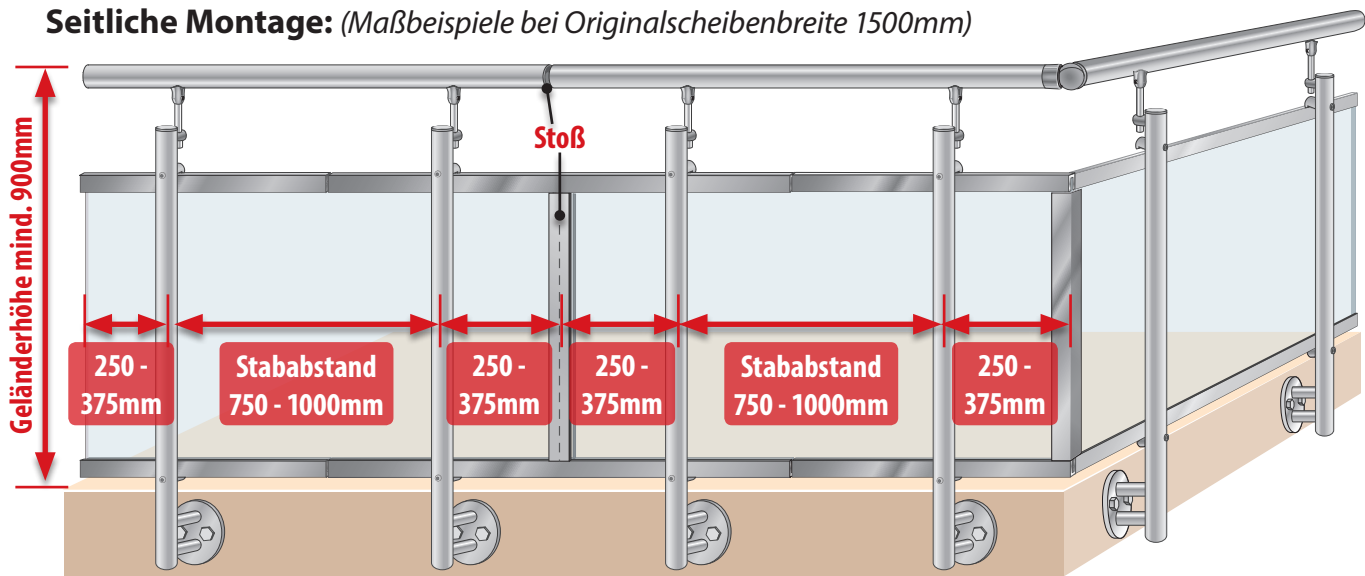
Die Geländerstäbe werden mit der Grundplatte auf dem Oberboden mit 4x Schrauben oder an der Deckenlaibung mit 2x Schrauben montiert. Der Stab muß auf einen festen Untergrund (Beton, Mauerwerk, Holzbalken, Stahlträger) verankert werden. Eine Befestigung im Estrich ist absolut ungeeignet!

Die Befestigungsschrauben sind nicht im Lieferumfang enthalten.

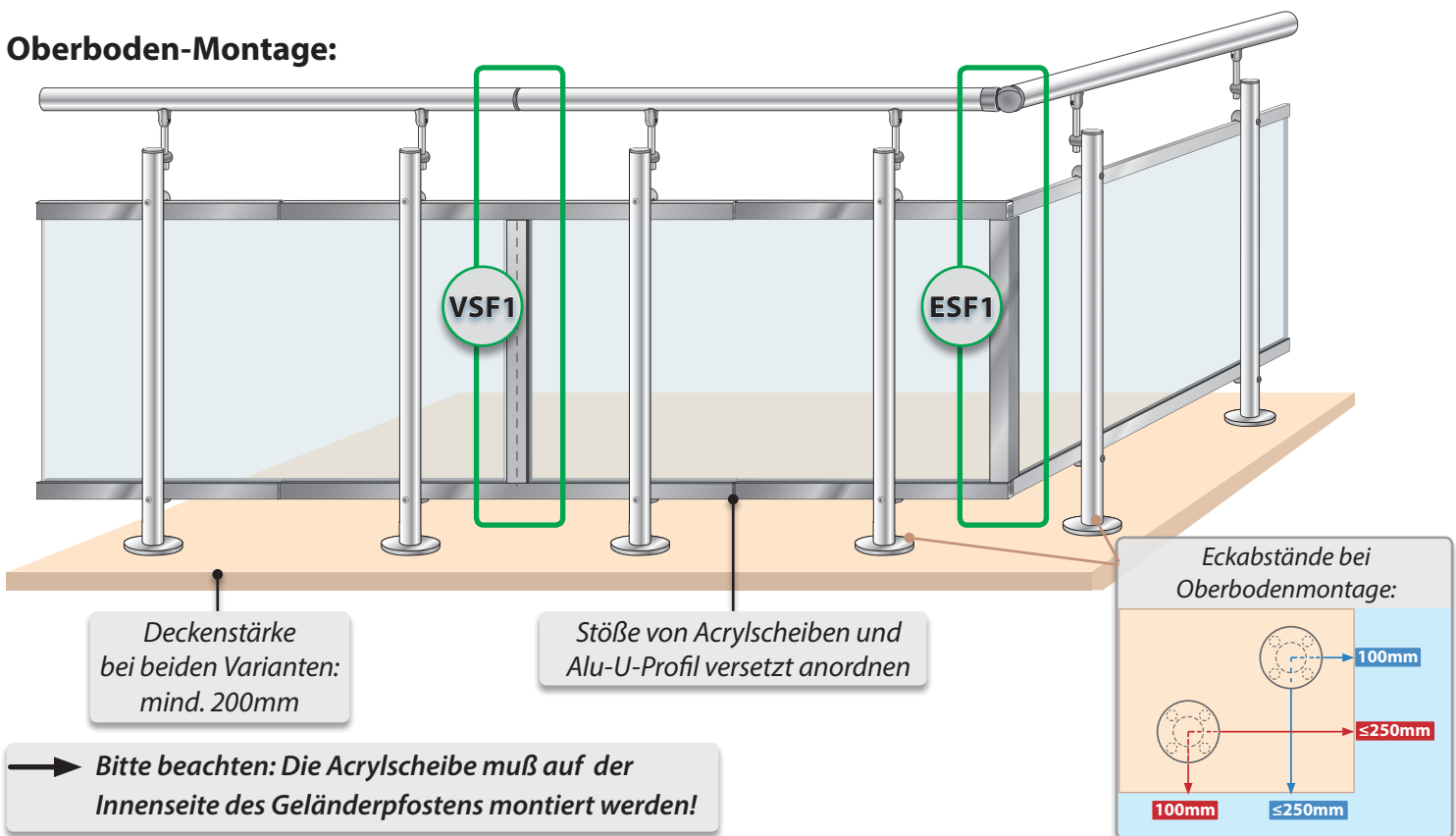
Bei TREBA können Sie Betonschrauben B37 oder Bolzenanker E21 (für Beton) sowie Ankerstangen E75 mit Verbundmörtel E74 (für Beton + Mauerwerk) beziehen. Für alle anderen Materialien lassen Sie sich im Fachhandel beraten. Völlig ungeeignet zur Stabbefestigung sind Kunststoffdübel mit Holzschrauben!

Läuft der Handlauf am Ende an die Wand, empfiehlt es sich einen Wandendhalter E15 (Zubehör) zu montieren. Für die Abdeckung der Verschraubung bei Oberboden-Montage sind zusätzliche Abdeckrosetten E25 erhältlich.

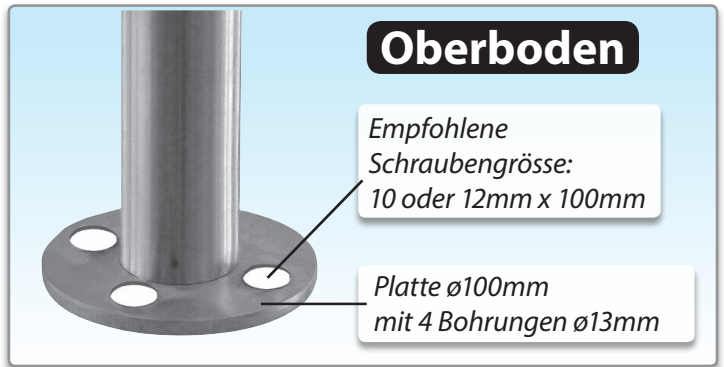
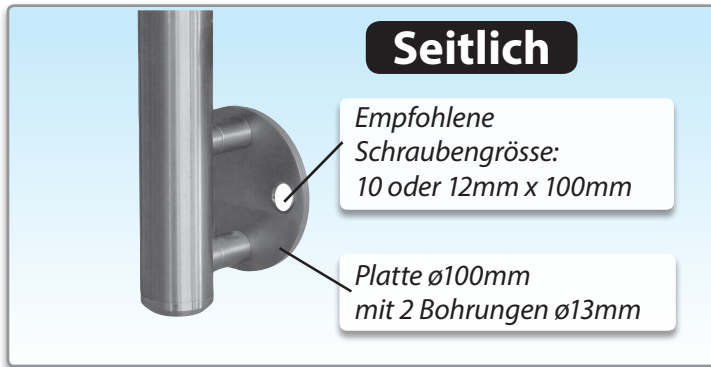
### Seitliche Montage: (Maßbeispiele bei Originalscheibenbreite 1500mm)



### Oberboden-Montage:



## 6. Montage der Geländerstäbe am Untergrund



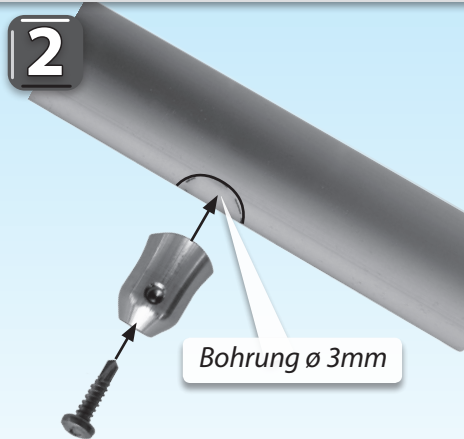
➔ Befestigungsschrauben sind bauseits zu besorgen!

## 7. Montage des Handlaufs

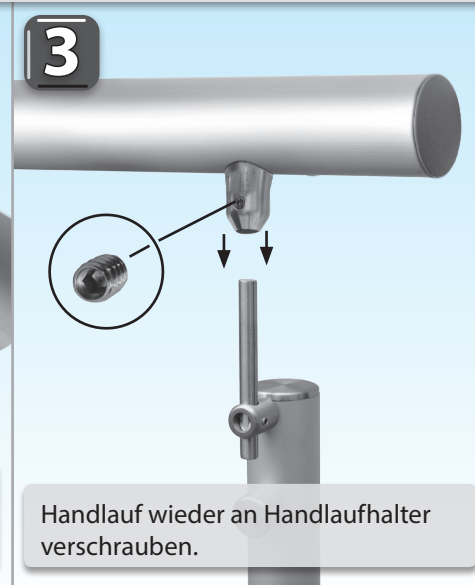
### 7.1. Erste Möglichkeit zur Befestigung des Handlaufs am Handlaufhalter



Handlauf an bereits vormontiertem Handlaufhalter positionieren und anzeichnen.

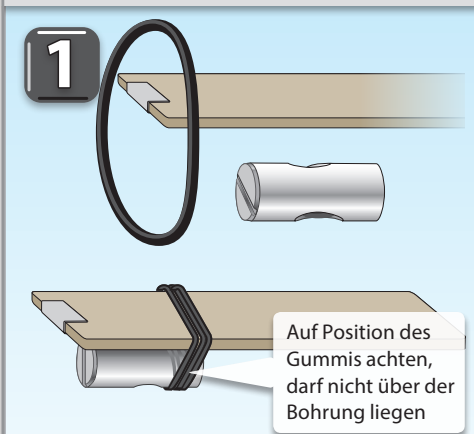


Gewindestift M6 lösen, Handlaufhalter abziehen und anschliessen mit Bohrschraube 4,9x 19 (Aluhandlauf) fixieren.

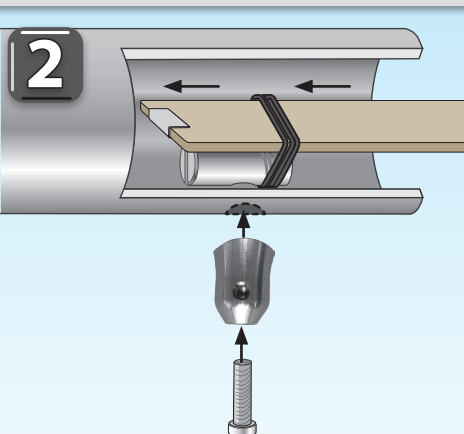


Handlauf wieder an Handlaufhalter verschrauben.

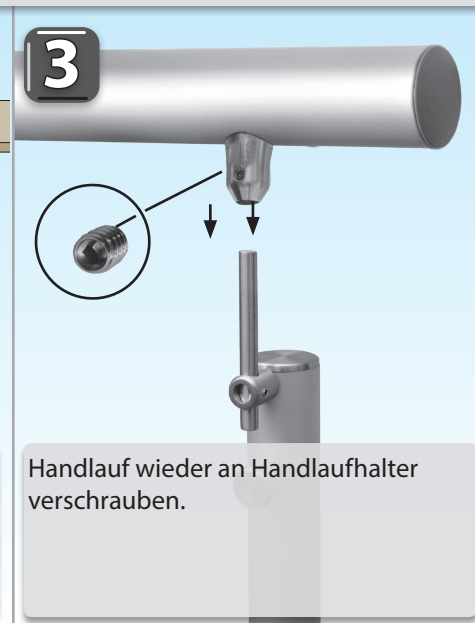
### 7.2. Zweite Möglichkeit zur Befestigung des Handlaufs am Handlaufhalter



Quergewindebolzen M6 mit Gummiband an Zollstock oder Holzleiste (bauseits) fixieren, sodass das Gewinde nach unten zeigt.



Fixierten Quergewindebolzen M6 mit Zollstock in Handlaufrohr bis zur Bohrung einführen. Von außen Handlaufhalter mit Inbusschraube M6 x 12 in Quergewindebolzen einfügen.



Handlauf wieder an Handlaufhalter verschrauben.

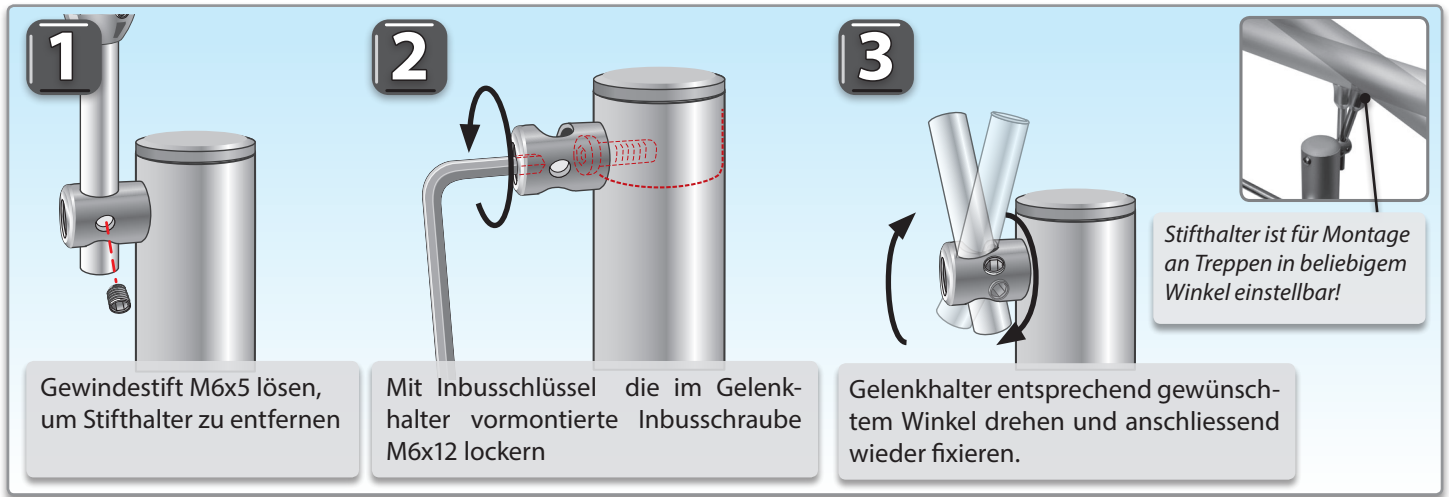


**Bilder von Ihrem fertig aufgebauten Geländer gesucht!**

Bitte senden Sie uns Bilder von Ihrer fertig montierten Geländeranlage per E-Mail an: [kundenbilder@frewa.de](mailto:kundenbilder@frewa.de)

Auf jeden Absender wartet ein kleines Dankeschön (Adresse nicht vergessen)!!

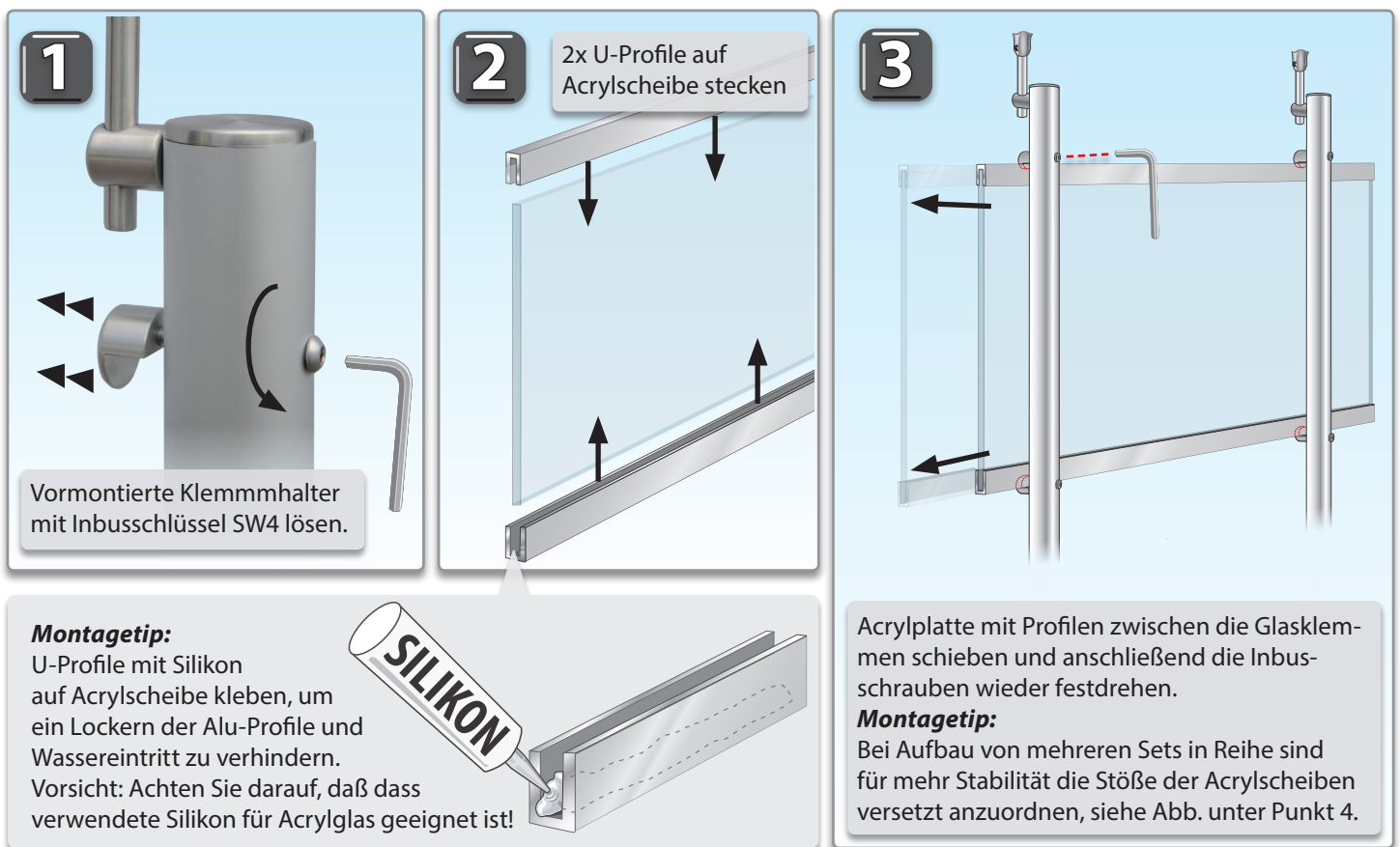
## 8. Halterposition verändern Nur bei Montage an Treppengeländer nötig!



## 9. Zuschnitt von Acrylscheiben und Aluminium

Zum Schneiden von Acrylglas verwenden Sie eine Stichsäge mit Metallblatt oder eine Handkreissäge mit Wechselzahn! Die Aluminium-Profile können Sie auch mit einer Handsäge schneiden.

## 10. U-Profile und Acrylscheiben montieren



## 11. Endkappen in Handlaufende montieren

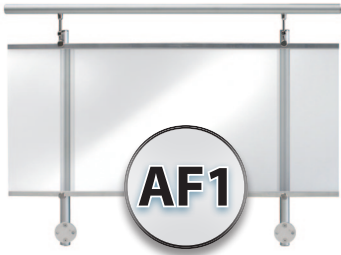


**TREBA  
FREWA** 

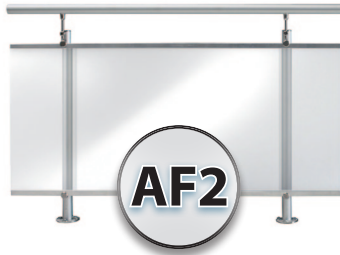
**Sie haben noch Rückfragen?  
Tel. 09122-978916 oder  
E-Mail: [info@frewa.de](mailto:info@frewa.de)**

# Zubehör-Montage

FÜR VERBINDUNG VON ALU-GELÄNDERSETS MIT ACRYLGLASFÜLLUNG



AF1



AF2



AF3



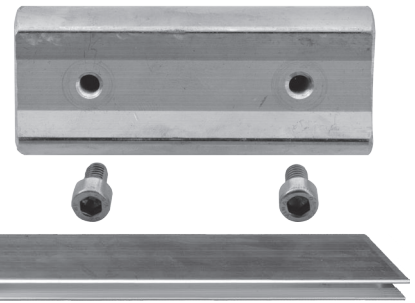
AF4

## 1. Verbinderset

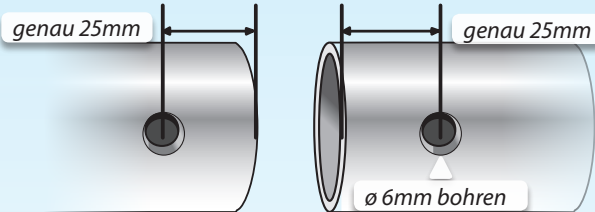
VSF1

### Bauteile:

- 1 x Handlaufverbinder  $\varnothing 38 \times 70$
- 2 x Inbusschraube M6 x 10
- 1 x H-Profil 600 x 38 x 13mm, Aluminium eloxiert



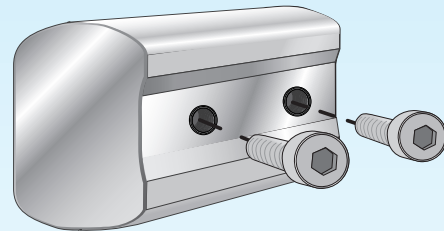
### 1.1. Handlaufenden verbinden



genau 25mm

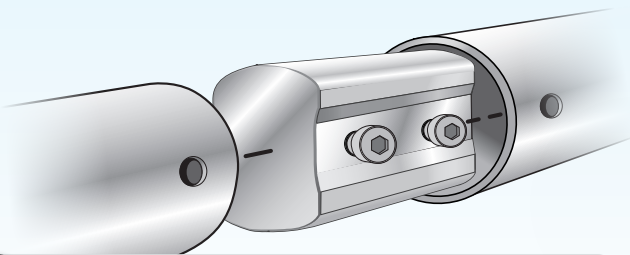
genau 25mm

$\varnothing 6\text{mm}$  bohren

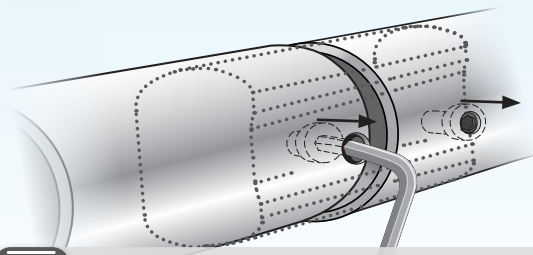


- 1** Die beiden vorgebohrten Handlaufenden genau 25mm zum Ende bohren,  $\varnothing 6\text{mm}$ .

- 2** Inbusschrauben M6x10 in Verbinder verschrauben.

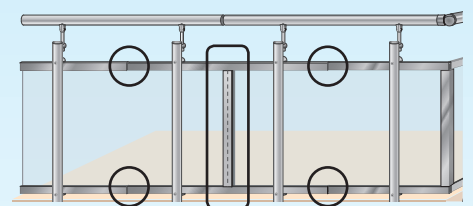
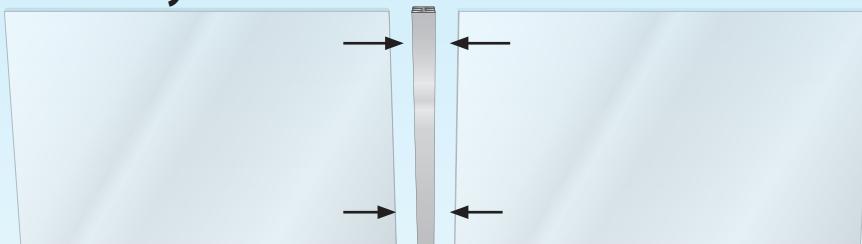


- 3** Die beiden vorgebohrten Handlaufenden mit dem Verbinder in der Mitte zusammenstecken.



- 4** Mit Inbusschlüssel SW5 beide Schrauben durch Aufdrehen in der Innenseite des Handlaufs fixieren.

### 1.2. Acrylscheiben verbinden



H-Profil zwischen die beiden Scheiben stecken und ggf. mit Silikon verkleben!  
Hinweis: für mehr Stabilität ordnen Sie die Stöße von Acrylscheiben und Alu-U-Profilen versetzt an!

## 2. Eckset

ESF1

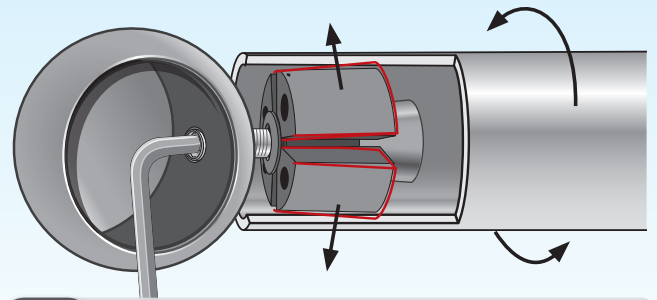
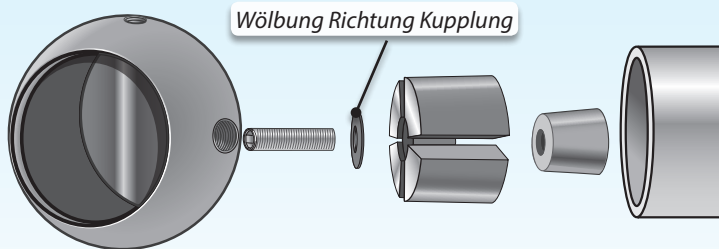


### Bauteile:

- 1 x 90°-Eckverbindungskugel für Handlauf mit Rohrkupplung + Klemmkonus
- 1 x 90°-U-Eckprofil 600x20x13mm Aluminium eloxiert

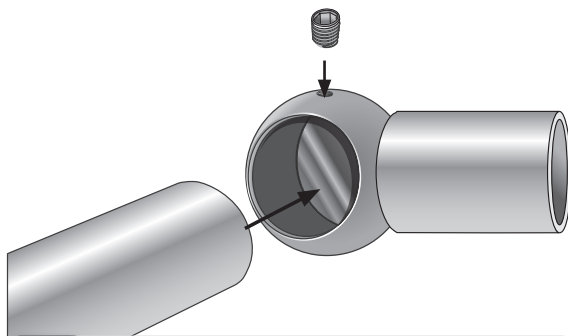


### 2.1. Handlauf verbinden



**1** Gewindestift M8x35 in seitliche Bohrung der Kugel schrauben. Dann Tellerfeder, Rohrkupplung aufstecken und mit Klemmkonus M8 handfest verschrauben. Abschließend Handlauf über die Rohrkupplung stecken

**2** Handlauf auf Rohrkupplung stecken und Gewindestift mit Inbusschlüssel SW4 in Position halten. Durch Drehen des Handlauf wird die Rohrkupplung aufgespreizt und fixiert.



**3** Zweiten Handlauf in Rohröffnung stecken und mit Gewindestift M6x6 fixieren.

### 3. Wandendhalter E15 montieren

#### Bauteile:

- 1 x Grundplatte ø73mm mit 3x Bohrung u. 1x Senkloch
- 3 x Schrauben + Dübel für Wandbefestigung
- 1 x Rohrkupplung + Klemmkonus + Inbusschraube
- 1 x Rosette Edelstahl V2A ø75mm für Abdeckung

### 2.2. Acrylscheiben u. Eckset verbinden

U-Eckprofil zwischen beide Scheiben stecken und ggf. mit Silikon verkleben.

