

MONTAGEANLEITUNG

Für Geländersets in Aluminium/Edelstahl

Zur seitlichen Montage:

AG1 **EG1** **AB5** **EB5** **AX1**



Zur Oberboden-Montage:

AG2 **EG2** **AB6** **EB6** **AX2**



Inhalt:



2 x Geländerstab $\varnothing 42 \times 820 / 995\text{mm}$,
Aluminium eloxiert / Edelstahl



1 x Handlauf in Aluminium eloxiert / Edelstahl



5 / 6 x mitlaufende Rundstangen $10\varnothing 1500\text{mm}$



2 x Endkappen Kunststoff / Edelstahl



2 x Stift gerade $10\varnothing$ oder



2 x Stift 45° abgewinkelt als Überkletterschutz
(nicht im Lieferumfang bei **AG1** **EG1** **AG2** **EG2**)



2 x Handlaufhalter konisch

TREBA
FREWA

1. Gesetzliche Bestimmungen

Treba Geländersysteme sind nach den derzeit gültigen Bauvorschriften für den privaten Einsatz (Wohngebäude mit max. 2 Wohnungen) ausgelegt. In jedem Fall sind die Bauvorschriften einzuhalten. Bitte informieren Sie sich in der für Sie zuständigen Landesbauordnung oder fragen Sie Ihren Architekten bzw. das Bauamt. Für die Einhaltung der Vorschriften ist der Bauherr verantwortlich.

Die Geländerhöhe im privaten Bereich sollte mind. bei 90 cm liegen. Die Geländerhöhe kann vergrößert werden durch ein Austausch der Stifte $\varnothing 10 \times 100$ gegen längere Stifte, welche bei der Füllstangenmontage abfallen.

Ist mit der Anwesenheit von Kleinkindern zu rechnen, sollte der Leitereffekt von horizontalen Füllstäben vermeiden werden. Dies kann durch die Montage der abgewinkelten Stifte, durch Vorblenden von Acrylglas, Lochblech oder senkrechten Stäbe erreicht werden.

2. Bearbeitung und Pflege von Alu / Edelstahl

Alle Edelstahlteile werden in der Qualität V2A (Werkstoff Nr. 1.4301) mit geschliffener bzw. sandgestrahlter Oberfläche geliefert. Diese Teile könnten unter bestimmten Bedingungen rosten, z. B. hohe Luftfeuchtigkeit in Meeresnähe, aggressive Luftverschmutzung, Chlorwasser usw. Zur Pflege der Edelstahlteile empfehlen wir die Verwendung von Edelstahl-Pflegespray B35.

Bei der Verarbeitung von Edelstahl ist darauf zu achten, dass die Teile nicht mit Eisen oder Stahl in Berührung kommen. Bei Ablagerung von Metallstaub auf der Oberfläche kann dies im Aussenbereich zu Roststellen führen. Keine Sägeblätter verwenden, mit welchen vorher Stahl bearbeitet wurde.

Alu-Geländerstäbe und -Handlaufsegmente werden mit eloxierter Oberfläche geliefert. Die Montage sollte sorgfältig vorgenommen werden um ein Verkratzen der witterungsbeständigen Eloxierschicht zu vermeiden.

3. Aufteilung und Befestigung der Geländerstäbe

Die Befestigungsplatte, die Handlaufbefestigung und die Klemmhalter für die Rundstangen sind bereits an den Geländerstäben vormontiert. Die Geländerstäbe sind vor Ort so aufzuteilen, daß ein empfohlener max. Geländerabstand von 1000mm nicht überschritten wird. Bei einem größeren Abstand können die Geländerstäbe die in Extremfällen auftretenden Biegekräfte nicht aufnehmen. Bei der Planung ist zu berücksichtigen, daß ein Abstand von 150-200mm zu den Eckpunkten eingehalten wird. Nach Möglichkeit sollten alle Pfosten auf einer Seite mit einem gleichmäßigen Abstand montiert werden (vgl. Abbildung 3.1 . + 3.2. nächste Seite).

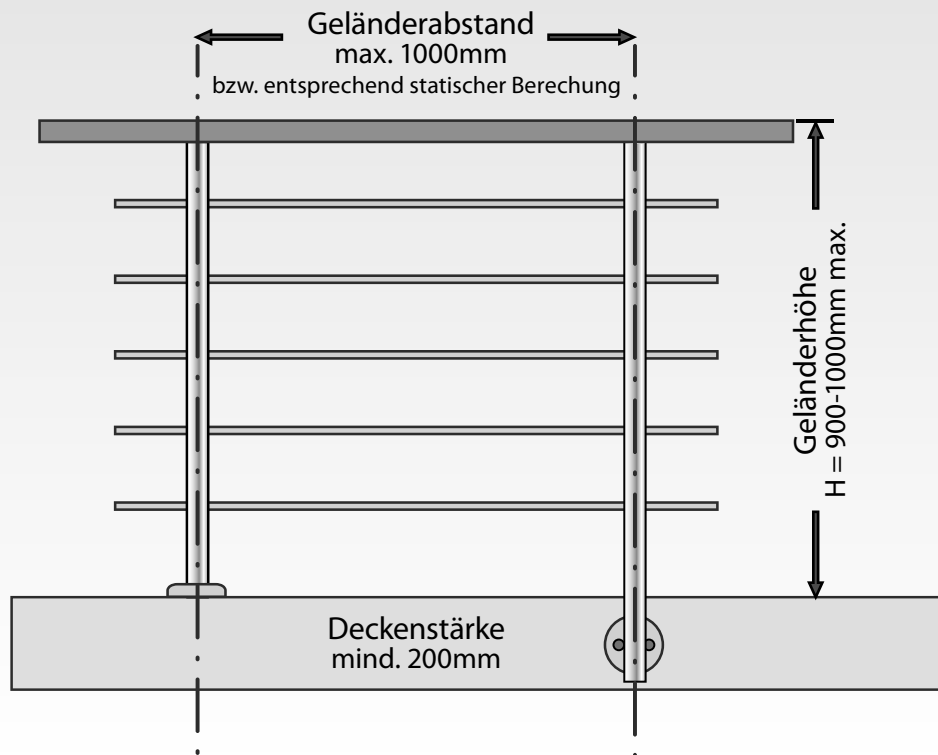
Bei Oberbodenmontage ist je nach Deckenaufbau ein Abstand Mitte Stab-Deckenkante von 100-120mm zu berücksichtigen! Bei seitlicher Montage sind Abstandshülsen vormontiert für einen Belagüberstand von max. 40mm.

Die Geländerstäbe werden mit der Grundplatte auf dem Oberboden mit 4 Schrauben oder an der Deckenlaibung mit 2 Schrauben montiert. Der Stab muß auf einen festen Untergrund (Beton, Mauerwerk, Holzbalken, Stahlträger) verankert werden. Eine Befestigung im Estrich ist absolut ungeeignet!

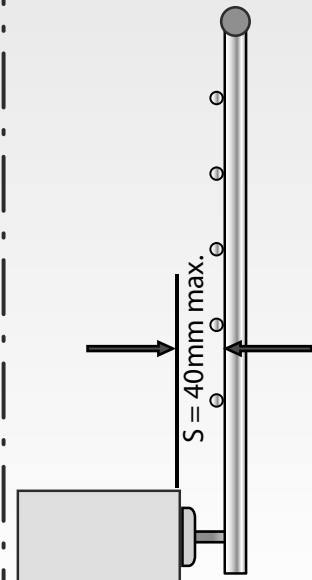
Die Befestigungsschrauben sind nicht im Lieferumfang enthalten. Bei Treba können Sie Betonschrauben B37 oder Bolzenanker E21 (für Beton) sowie Ankerstangen E75 mit Verbundmörtel E74 (für Beton + Mauerwerk) beziehen. Für alle anderen Materialien lassen Sie sich im Fachhandel beraten. Völlig ungeeignet zur Stabbefestigung sind Kunststoffdübel mit Holzschrauben! Läuft der Handlauf am Ende an die Wand, empfiehlt es sich einen Wandendhalter E15 (Zubehör) zu montieren.

3.1. Geländerhöhen und Abstände lt. Bauordnung

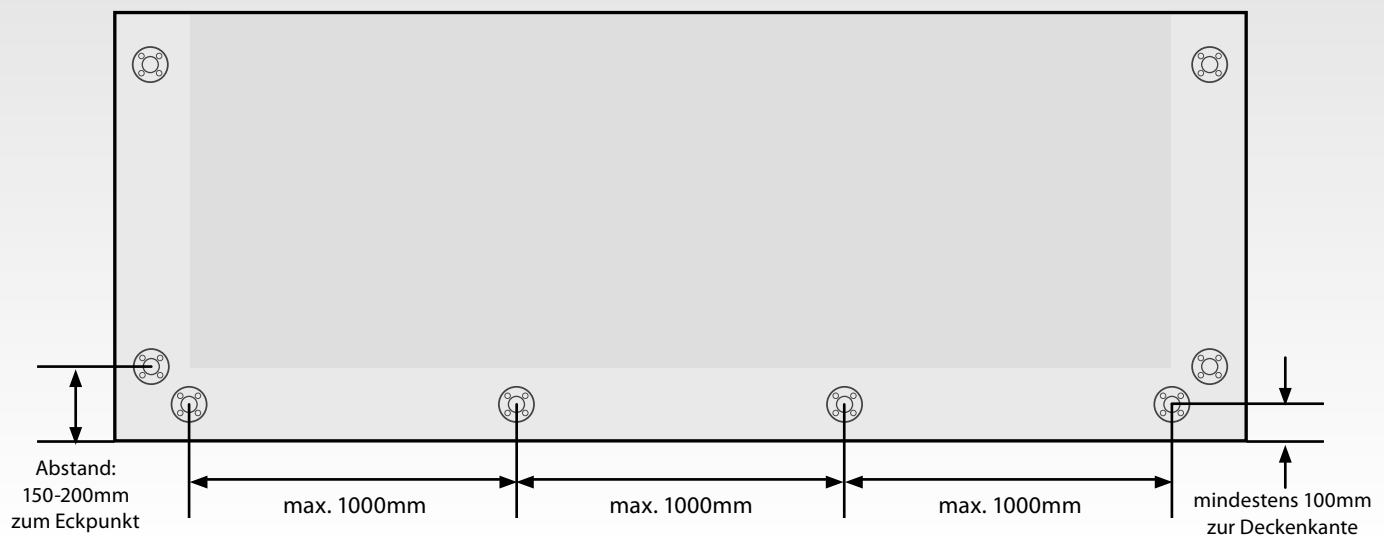
Vorderansicht



Seitenansicht



3.2. Montageplanung (für Oberboden-M.)



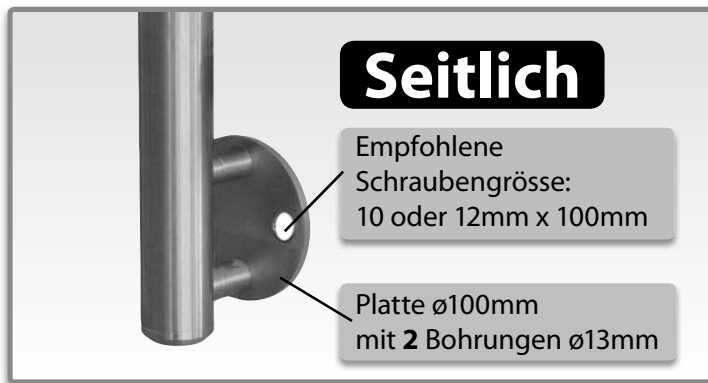
Bilder von Ihrem fertig aufgebauten Geländer gesucht!

Bitte senden Sie uns Bilder von Ihrer fertig montierten Geländeranlage per E-Mail an:

kundenbilder@frewa.de

Auf jeden Absender wartet ein kleines Dankeschön (Adresse nicht vergessen)!!

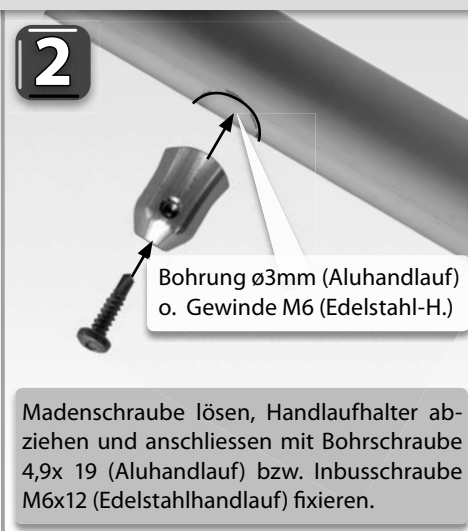
4. Montage der Geländerstäbe am Untergrund



➔ Befestigung grundsätzlich bauseits besorgen!

5. Montage des Handlaufs

5.1. Erste Möglichkeit zur Befestigung des Handlaufs am Handlaufhalter



5.2. Zweite Möglichkeit zur Befestigung des Handlaufs am Handlaufhalter

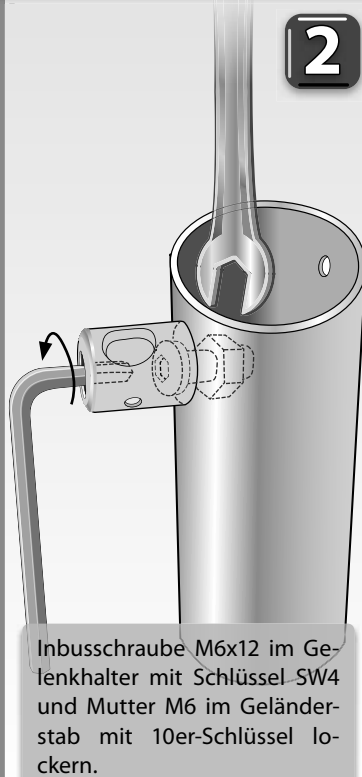


5.3. Halter tauschen / Halterposition verändern



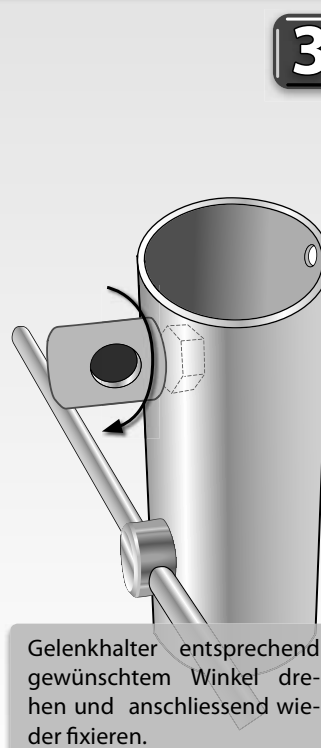
1

Madenschraube M6x5 lösen und Stift entfernen



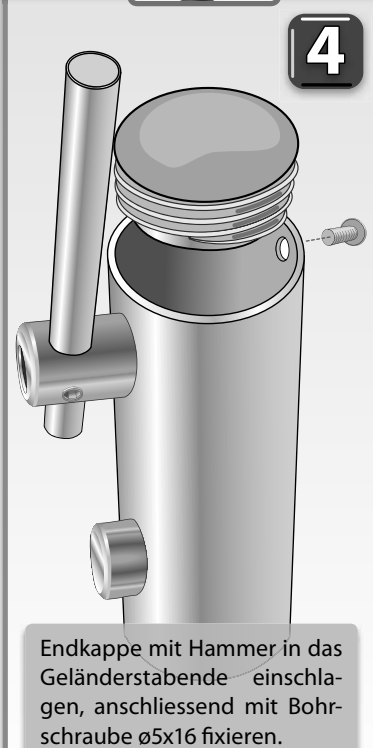
2

Inbusschraube M6x12 im Gelenkhalter mit Schlüssel SW4 und Mutter M6 im Geländerstab mit 10er-Schlüssel lockern.



3

Gelenkhalter entsprechend gewünschtem Winkel drehen und anschliessend wieder fixieren.



4

Endkappe mit Hammer in das Geländerstabende einschlagen, anschliessend mit Bohrschraube $\varnothing 5 \times 16$ fixieren.

5.4. Überkletterschutz



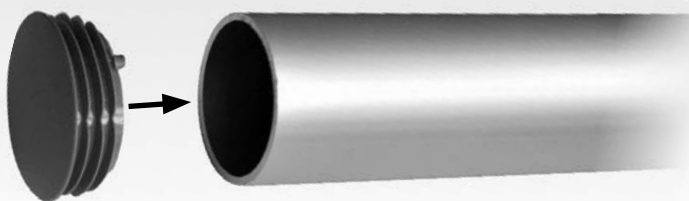
Montage ohne



Montage mit

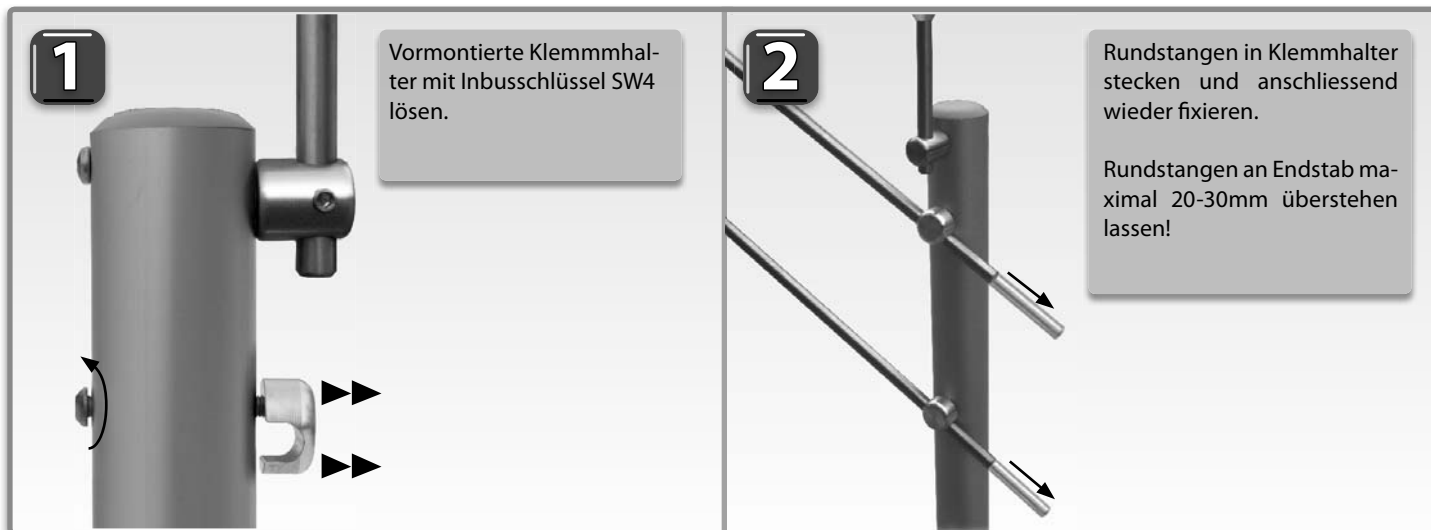
➔ Vormontierter Stifthalter kann einfach durch Lösen der seitlichen Verschraubung getauscht werden.

5.5. Endkappe an Handlaufende montieren



Endkappe mit Hammer in das Handlaufende einschlagen

6. Montage der Rundstangen



7. Zubehör und Erweiterungen

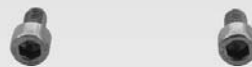
7.1. Verbindungsset

VS1

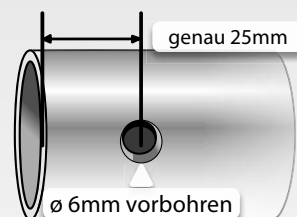
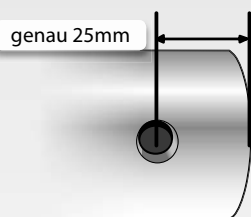
Handlauf verbinden:



1 x Handlaufverbinder

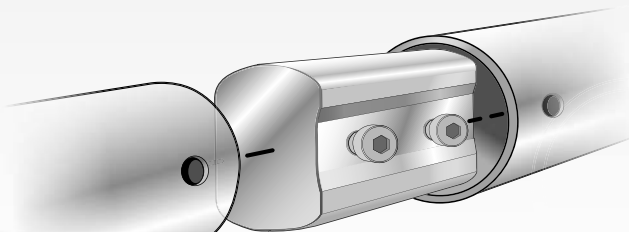
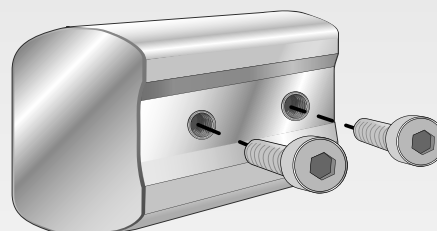


2 x Inbusschraube M6 x 10

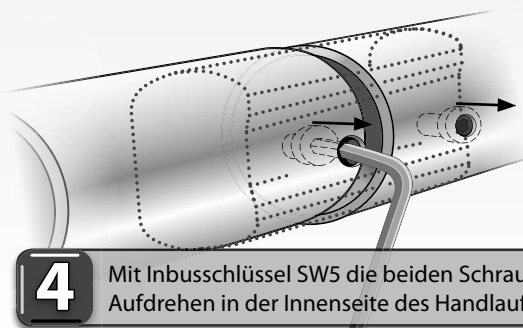


1 Die beiden Handlaufenden je genau 25mm vom zu befestigenden Ende vorbohren, ø 6mm.

2 Inbusschrauben M6x10 in Verbinder verschrauben.



3 Die beiden vorgebohrten Handlaufenden mit dem Verbinder in der Mitte zusammenstecken.



4 Mit Inbusschlüssel SW5 die beiden Schrauben durch Aufdrehen in der Innenseite des Handlaufs fixieren.

Rundstangen verbinden

Inhalt: 5 x Verbinder für Rundstangen 10ø
10 x Inbusschraube M4 x 4

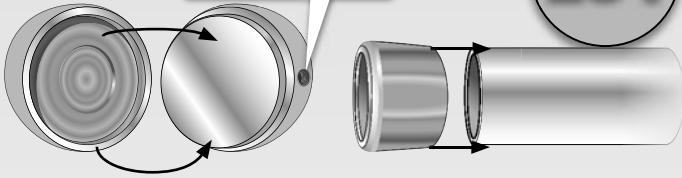


7.2. Eckset (Edelstahlhandlauf)

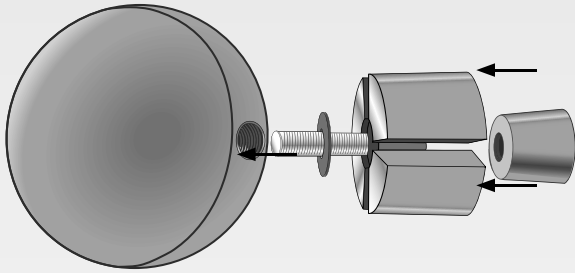
Handlauf verbinden:

Bohrungen liegen einander gegenüber

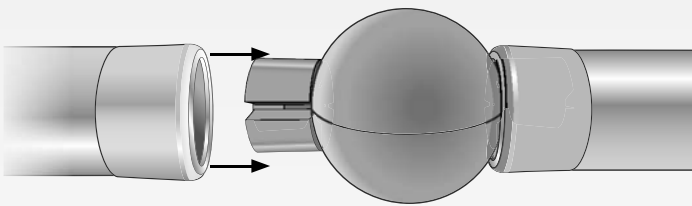
ES1



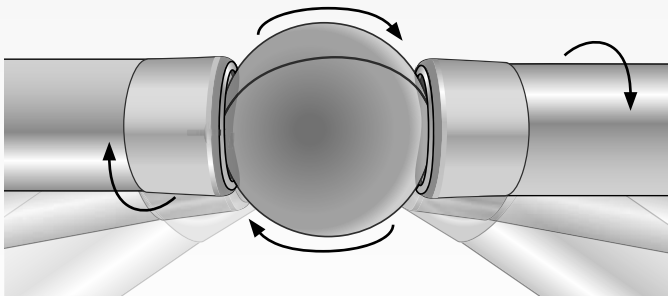
- 1 Die beiden Kugelhälften zusammenstecken. Ringadapter auf Handlaufende stecken.



- 2 2 x durchführen: Gewindestab M8x35 an Kugel verschrauben. Tellerfeder und Rohrkupplung aufstecken, dann mit Klemmkonus M8 handfest anziehen



- 3 Vormontierte Handlaufenden auf die Kugel stecken



- 4 Handläufe auf gewünschtem Montagewinkel drehen und gegeneinander verschrauben

Rundstangen verbinden

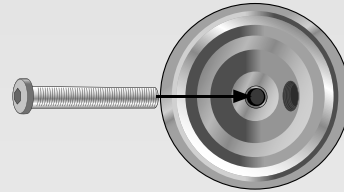
5 x Gelenkverbinder für Rundstangen $\varnothing 10$
10 x Madenschraube M4x4



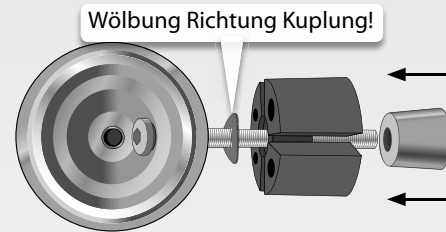
7.3. Eckset (Aluhandlauf)

Handlauf verbinden:

ES4

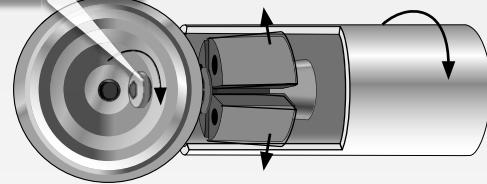


- 1 Inbus-Schraube M6 x 50 in seitliche Bohrung der Kugel von innen nach aussen einführen.

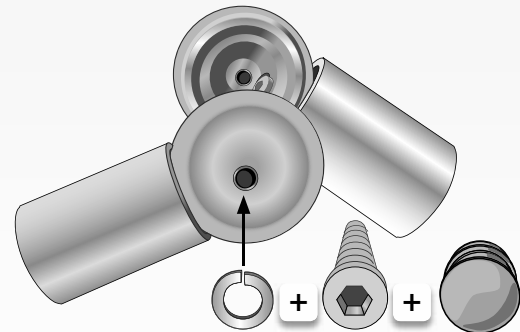


- 2 Tellerfeder, Rohrkupplung aufstecken, dann mit Klemmkonus M6 verschrauben

Schraube anziehen



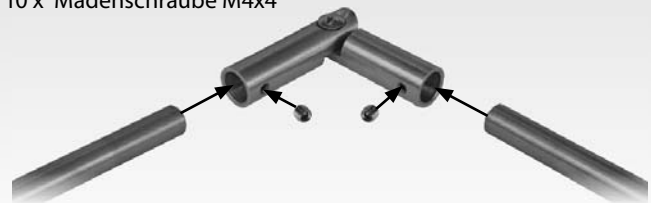
- 3 Handlauf fest aufstecken und Schraube mit Inbusschlüssel SW4. Durch Aufspreizen der Rohrkupplung wird die Halterung von innen fixiert (2 x durchführen)



- 4 Beide Kugelhälften mit Inbus-Schraube M6x40 + Federring $\varnothing 6$ entsprechend Eckwinkel fest verschrauben + Kunststoffkappe einschlagen

Rundstangen verbinden

5 x Gelenkverbinder für Rundstangen $\varnothing 10$
10 x Madenschraube M4x4



7.4. WandSet

WS1

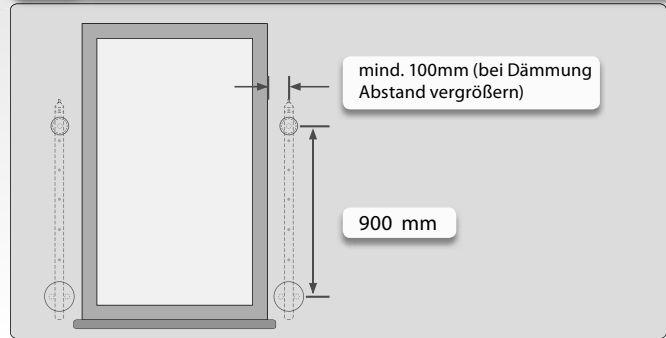
Die Geländerstäbe werden außerhalb des Fensters unten an der Grundplatte und oben mit dem Wandset befestigt. Der Kugelring wird zwischen Geländerkopf und oberstem Klemmhalter positioniert.



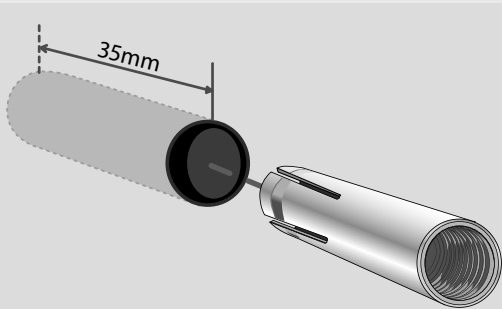
1 Vorbereitung der Geländerstäbe: Gelenkhalter, Verschraubung und Endkappe vom Gelenkkopf entfernen.



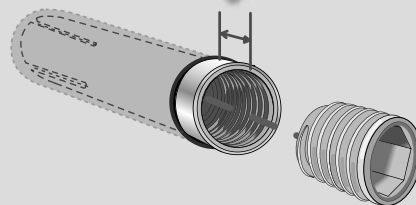
2 Alle Befestigungslöcher oben + unten anreißen. Abstand zw. oberer und unterer Bohrung: 900 mm



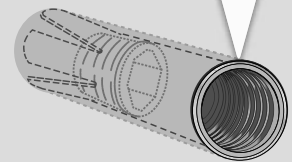
3 Mauer mit Steinbohrer 10Ø mind. 35mm tief vorbohren, anschließend Messing-Dübel M8x30 einschlagen. Madenschraube M8x8 bis nach hinten in die Hülse einschrauben, Messingdübel wird durch Spreizen fest verankert.



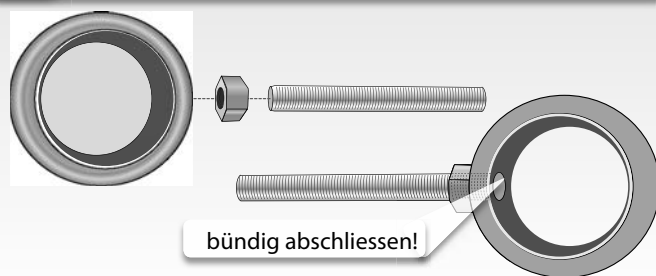
Zunächst 5mm Überstand zum Festhalten lassen!



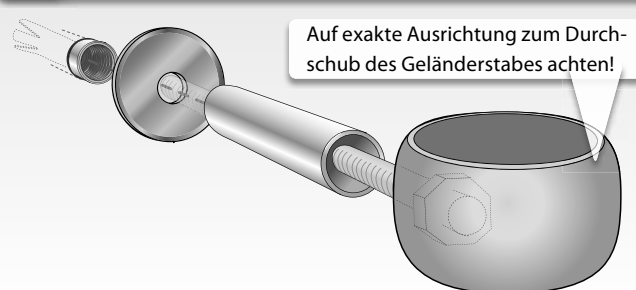
Zur endgültigen Verankerung den Dübel ganz in Bohrung einschlagen



4 Kugelring mit Gewindestift M8x60 verschrauben und mit Mutter M8 kontern. Auf bündigen Abschluss achten!

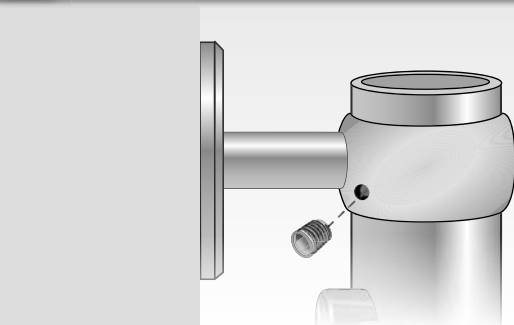


5 Vormontierten Kugelring mit Distanzhülse und Scheibe in den Wanddübel fest verschrauben.

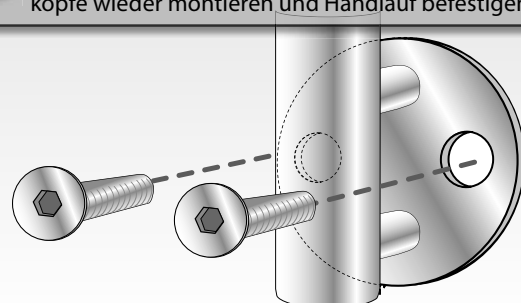


Auf exakte Ausrichtung zum Durchschub des Geländerstabes achten!

6 Geländerstab von unten in vormontierten Halter schieben und mit Madenschraube M6x6 befestigen



7 Grundplatte an der Wand mit bauseits zu besorgendem Befestigungsmaterial verschrauben, anschließend Gelenkköpfe wieder montieren und Handlauf befestigen.



Alternativ kann bei Geländerset AB1 + EB2 das Wandset auch am Handlauf rechts u. links des Fensters montiert werden!