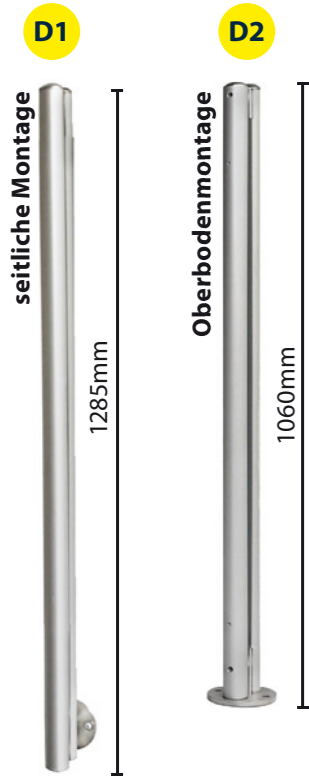


System DuoTec mit Aluminium-Doppelprofilen



Mit formschöner Edelstahlkappe, einfach und montagefreundlich

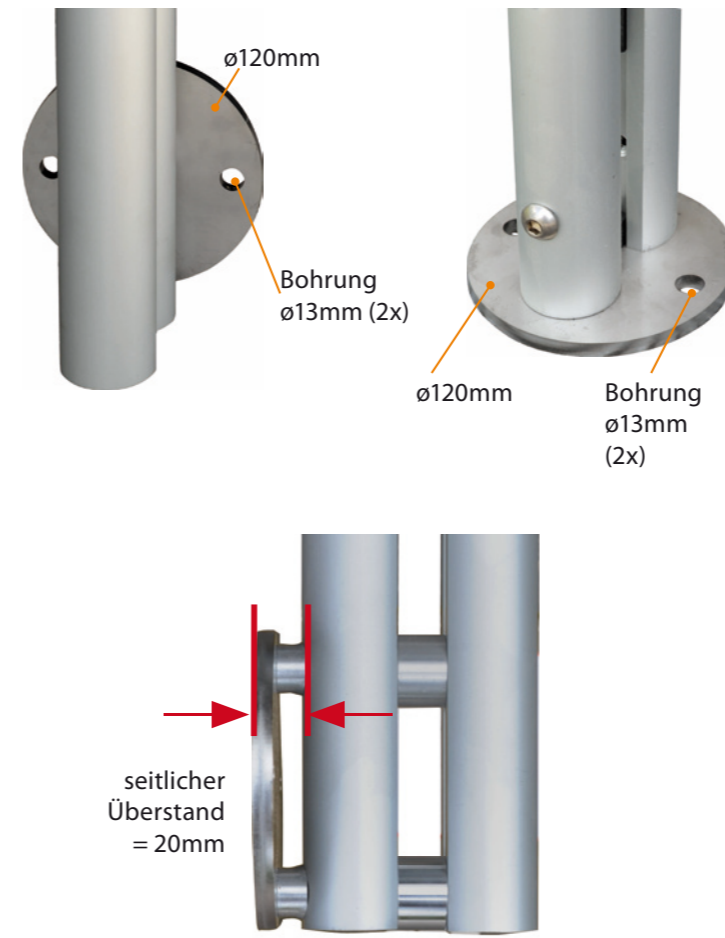


Die Geländerstützen des **DuoTec**-Systems bestehen aus eloxierten Aluminium-Doppelprofilen $\varnothing 44\text{mm}$. Sie sind auch für öffentliche Gebäude geeignet! Sie können in den Stützen Glasscheiben von 6-17,5mm Stärke fixieren, mit den integrierten Klemmleisten aus schwarzem PVC gestaltet sich die Montage unkompliziert.

Passende Scheiben in den Stärken 13,52 und 17,52mm können von uns geliefert werden, optional ist ein Edelstahlhandlauf als oberer Abschluss erhältlich. Bei der Montage ist ein Stützabstand von maximal 1500mm möglich. Sollten Sie Glasscheiben in Standardgröße verwenden, ist zusätzlich das Eckverbindungsblech **D16** erhältlich.



Bodenbefestigung der Geländerstabe



GlasCover Kanteschutzprofil

- Kanteschutzprofil aus Aluminium eloxiert
- Sicherer Kanteschutz für Glasgeländer
- Schlag- und Diffundierschutz der PVB Folie bei VSG
- Kleine Bauhöhe (nur 6mm), filigranes Aussehen
- Schnelle, endlose Montage durch Zentrierstift und Doppelklebeband
- Nachweis der Stoßsicherheit nach DIN 18008 (harter Stoß)



DuoTec Geländerstab-Set **D1**
 seitliche Montage
 Doppelprofil $\varnothing 44 \times 1285\text{mm}$,
 Alu eloxiert,
 PVC-Klemmleiste schwarz
 für Glasstärke bis 18mm und
 Glashöhe bis 1000mm
 VPE 2 Stück

DuoTec Geländerstab-Set **D2**
 Bodenmontage
 Doppelprofil $\varnothing 44 \times 1060\text{mm}$,
 Aluminium eloxiert,
 PVC-Klemmleiste schwarz
 für Glasstärke bis 18mm und
 Glashöhe bis 1000mm
 VPE 2 Stück

D14 Kugelring mit Stifthalter und Rundstab, 10ø
 Edelstahl V2A geschliffen
 (für Handlauf $\varnothing 42,4$)
 VPE 1 Stück

D15 Stifthalter mit Rundstab 10ø
 Edelstahl V2A geschliffen
 (für Handlauf $\varnothing 42,4$)
 VPE 1 Stück

D16 Eckverbindungsblech 90°
 gelocht
 1000x240x240x1mm
 Edelstahl V2A geschliffen
 VPE 1 Stück

D20 Rosette $\varnothing 125 \times 25\text{mm}$, 2-teilig
 Edelstahl V2A/V4A geschliffen
 für DuoTec-Pfosten D2
D21 VPE 1 Stück

GlasCover Kanteschutzprofil
 L=3000mm für VSG 13,52/17,52mm
 Alu eloxiert, Edelstahloptik
 mit Doppelklebeband
 VPE 1 Stück

GlasCover 90° Eckverbindung
 200x200mm für VSG 13,52/17,52mm
 Alu eloxiert, Edelstahloptik
 mit Doppelklebeband
 VPE 1 Stück

D4 D6 D8 D10
Glasscheiben in verschiedenen Größen
 Siehe Lieferprogramm!

- Edelstahl V2A
- Edelstahl V4A

GR39

GR42

GR40

GR43