

1. Berechnung der Steigungshöhe

Messen Sie die Geschosshöhe **GH** von der Oberkante Fußboden **OKF** bis zur Oberkante Fußboden der Deckenöffnung **OKF¹** → siehe **Bild 1**.

- **Achtung** – Berücksichtigen Sie auch die Ebenheit des Fundaments, messen Sie dazu das korrekte Maß vom Aufstellpunkt des Standrohres **OKF** bis zum Ansatzpunkt des Podestes **OKF¹**.

Geschosshöhe GH	Anzahl der Steigungen	Anzahl der Stufen	Steigungshöhe S
204 – 282 cm	12	11	17 – 23,5 cm
Erweiterungspaket: 1 Zusatzstufe zur Reduzierung der Steigungshöhe auf ein Idealmaß <22 cm.			

Dividieren (:) Sie die Geschosshöhe durch die Anzahl der Steigungen (=Anzahl der Stufen + Podest).

- **Beispiel** - Geschosshöhe 252 cm : 12 Steigungen = 21 cm.

Befestigungsmaterial Treppe – Gebäude liegt NICHT bei!

Überprüfen Sie alle Schraubverbindungen regelmäßig auf ihren festen Sitz!

Überprüfen Sie anhand der Stückliste die Vollständigkeit des Materials

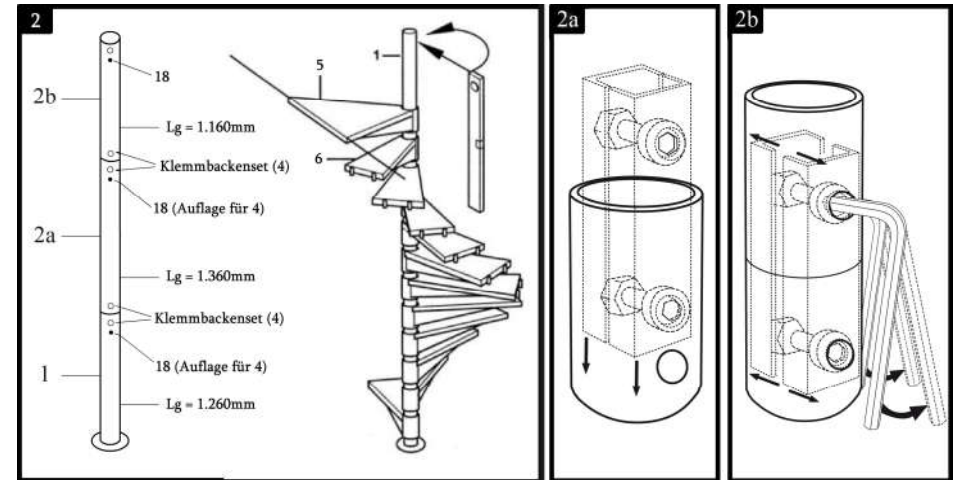
Für Schäden, die durch unsachgemäße Montage entstanden sind, wird keine Haftung übernommen.

Benötigtes Werkzeug (Diese Montageanleitung aufbewahren):

Im Treppensatz enthalten:

Folgendes Werkzeug benötigen Sie:

- | | | |
|---------------------------------------------|-----------------------------------------------------------------|----------------------|
| - Bohrer 4,8 mm ø und 4,0 mm ø | - (Schlag-) Bohrmaschine | - Hammer |
| - 14 mm Sechskantschlüssel mit Verlängerung | - Schraubenzieher | - Schraubenschlüssel |
| | - Zollstock | - Wasserwaage |
| | - 3 mm Sechskantstiftschlüssel | |
| | - 4 mm Sechskantstiftschlüssel | |
| | - 5 mm Sechskantstiftschlüssel | |
| | - Dübel, Bohrer, (Größe für die jeweilige Verwendung ausgelegt) | |



2. Standrohr

Die 3 Standrohrsegmente (Pos. 1, 2a + 2b) müssen bauseits mit 2 Klemmbackensets (Pos. 4) verbunden werden. Hierzu Klemmbackensets in Standrohr stecken und Schraubenkopf auf Standrohrbohrung ausrichten (siehe Abbildung 2a). Die Standrohre werden durch Ausdrehen der Inbusschrauben, mit Hilfe des beiliegenden Inbusschlüssels SW14, fest verbunden (siehe Abbildung 2b). Standrohrbohrung kann mit Abdeckkappe (Pos. 18) verschlossen werden.

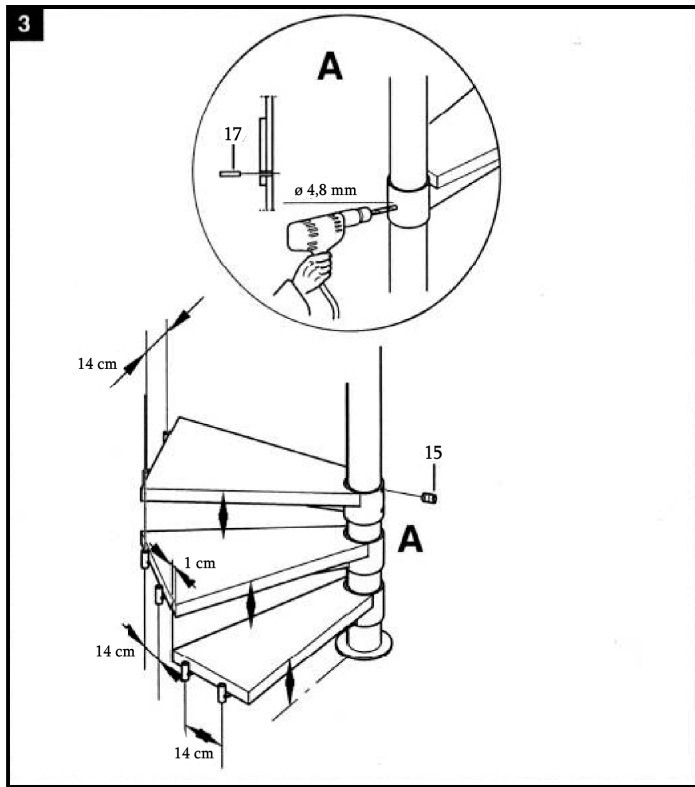
Die Stufen (Pos. 6) über das Standrohr aufschieben. Zuerst die Stufen und anschließend das Podest (Pos. 5) aufstecken. Die Stufen grob ausrichten.

Das Austrittspodest mit Oberkante Fertigfußboden bündig ausrichten. Podest anschrauben.

Bei Holzdecken 8x50 mm Schlüsselschrauben. Bei Betondecken Schwerlastdübel verwenden.

Anschließend ist das Standrohr lotrecht auszurichten und mit dem Fundament wie oben beschrieben zu verschrauben. Sämtliche Schrauben anziehen.

Hinweis: Befestigungsmaterial Treppe/ Gebäude liegt **NICHT** bei!

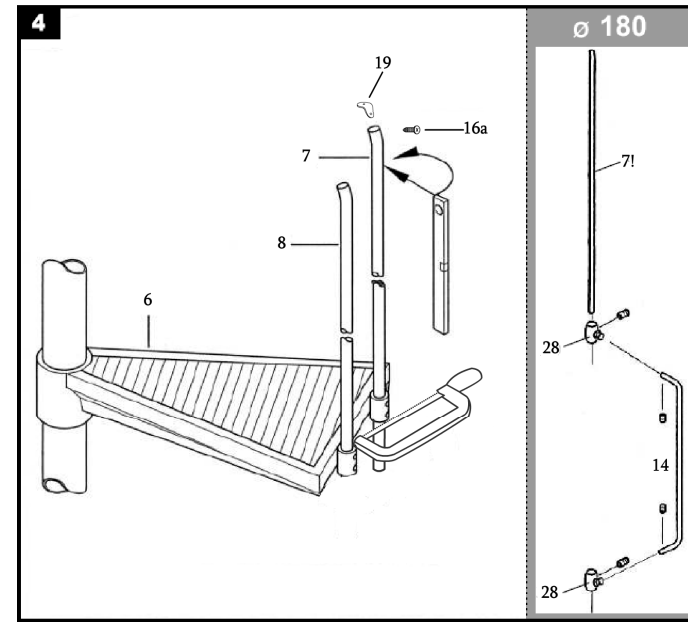


3. Auftrittshöhe

Ermitteln Sie die Steigungshöhe → siehe **Bild 1** und richten Sie die Stufen von oben beginnend aus, so das die Stufen sich ca. 1 cm überlappen. Verschrauben Sie die Stufen mit den Gewindestiften (Pos. 15), so das die Stufen bei dem Geländeraufbau noch fixiert werden können.

Nach dem Geländeraufbau werden die Stufen (Pos. 6) und das Podest (Pos. 5) vorgebohrt und der Spiralspannstift (Pos. 17) in die Bohrung eingeschlagen.

Schrauben fest anziehen!



4. Geländerstab Befestigung

∅ 180

Vor Montagebeginn werden auf 11 Geländerstäbe (7) der Länge 115 cm die grauen Verbindungselemente (28) geschoben, wobei der Zapfen zur Mitte des Stabes zeigen muss. Den Ornamentstab auf die Zapfen stecken und mit Gewindestift M6x5 (14) befestigen.

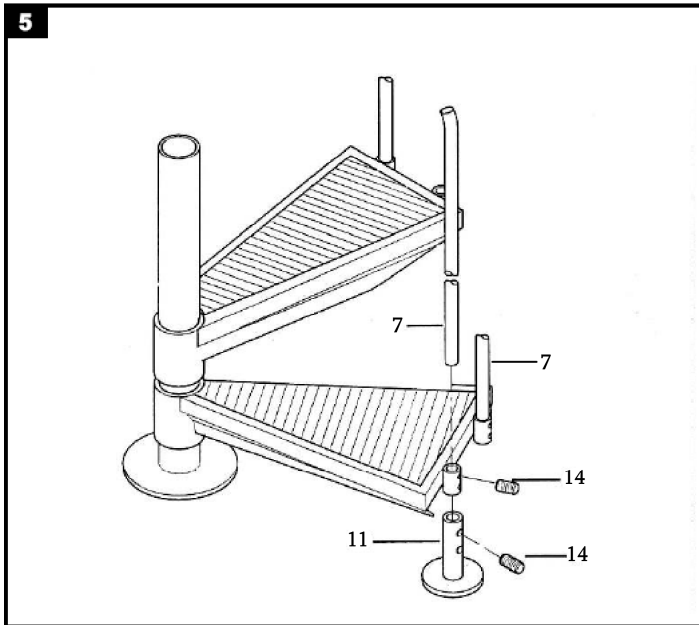
Handlaufwinkel (Pos. 19) mit Schrauben (Pos. 16a) und Geländerstäbe vormontieren.

Nachdem die Geländerstäbe (Vorderkante Stufe) (Pos. 8) bündig eingesetzt und mit dem Gewindestiften (Pos. 14) festgeschraubt wurden, werden die Handlaufbögen (Pos. 12) mit Kabelbindern (Pos. 30) befestigt und ausgerichtet.

Jetzt werden die Geländerstäbe (Hinterkante Stufe) (Pos. 7) eingesetzt. Die Geländerstäbe werden eingeschoben, so das sie im Alubogen passen. Unter der Stufe (Pos. 6) wird der unten überstehende Teil des Geländerstabes angezeichnet und abgesägt (nicht flexen; Rostgefahr).

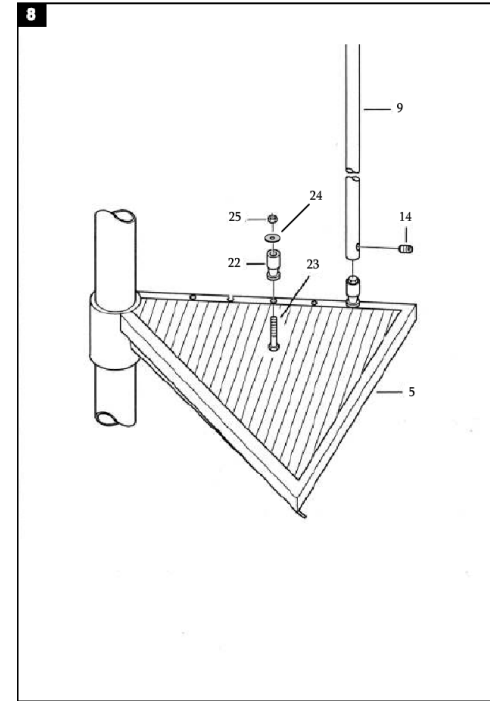
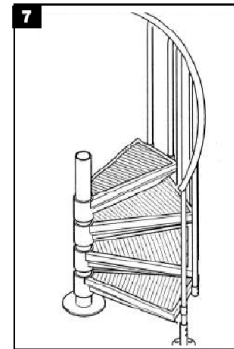
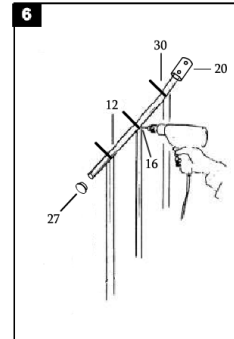
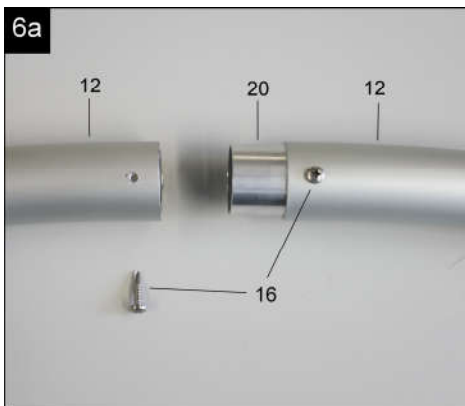
Mit dem Gewindestift (Pos. 14) in Geländerstabaufnahme verschrauben → siehe **Bild 5**.

Hinweis: Sägen Sie bei Bedarf die überstehenden Enden der Geländerstäbe an den Stufenseiten ab. Entgraten Sie die Sägeschnitte und bestreichen Sie diese mit der Zinkstaubfarbe, um sie vor Korrosion zu schützen.



5. Geländerfuß

Setzen Sie den Geländerfuß (Pos. 11) des ersten Geländerstabes auf den Boden, strecken sie den Geländerstab (Pos. 7), hier ist ein langer Stab zu verwenden, in die Geländerstabaufnahme der Stufe und den Geländerfuß. Richten Sie den Geländerstab mit der Wasserwaage aus, justieren ihn und ziehen die Gewindestifte (Pos. 14) leicht an.

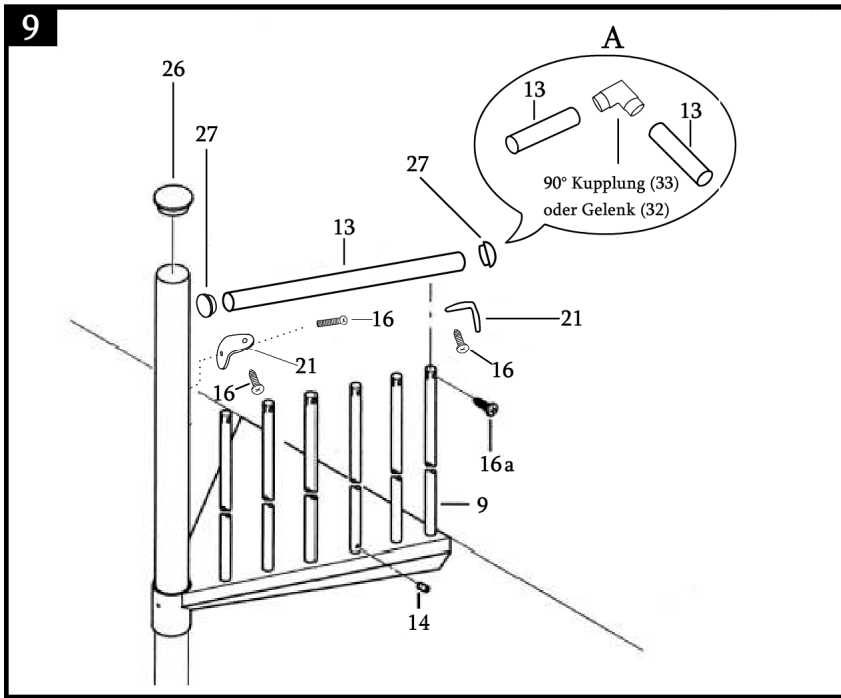


6. Handlaufmontage

Nachdem die Geländerstäbe senkrecht und parallel ausgerichtet sind (die Kabelbinder halten die Position) die Alubögen (Pos. 12) von unten mit Bohrmaschine Bohrer 4,0 mm \varnothing durch vorgebohrtes Loch in Handlaufwinkel bohren und Schraube (Pos. 16) eindrehen. Rohrkupplung (Pos. 20) in Handlaufbögen mittig einstecken und mit Bohrschraube (Pos. 16) an beiden Handlaufenden fest verschrauben (siehe Abb. 6a).

8. Podestgeländer

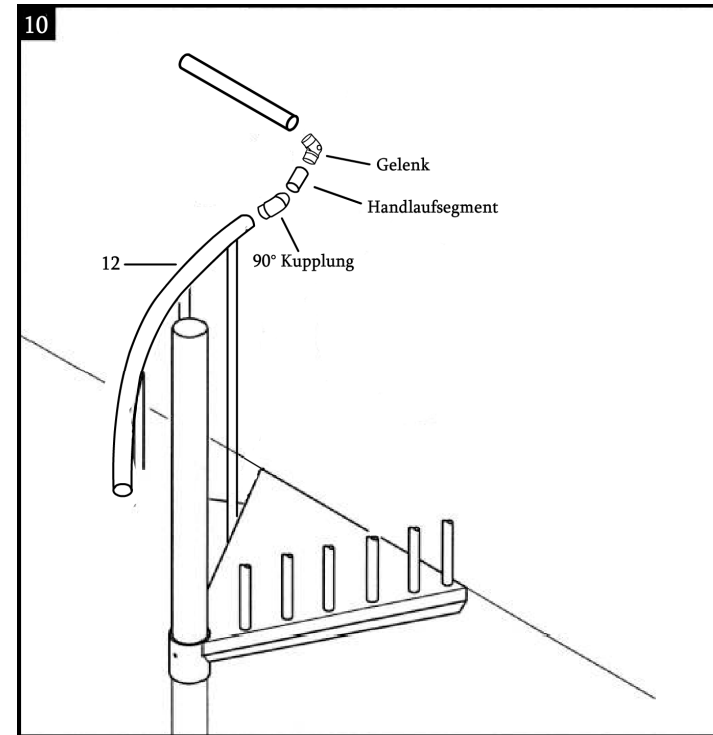
An der Absturzkannte des Podestes die Geländerstäbe (Pos. 9) mit gleichmäßigem Abstand zur Deckenkannte die Löcher anreißen und mit Bohrer 6,5 mm bohren. Dann die Sockel (Pos. 22) mit den entsprechenden Schrauben (Pos. 23, 24, 25) fest verschrauben. Stäbe (Pos. 9) aufstecken und entsprechend Geländermontage bohren und verschrauben
→ siehe Bild 9.



9 Podestgeländer

Ist am Ende des Podestes eine Wand, wird der Wandwinkel (Pos. 21) montiert, Wandbefestigungsmaterial liegt nicht bei.

Wenn ein **Brüstungsgeländer A** folgen soll, so kann dieses mit der 90° Kupplung oder Gelenk, im Brüstungsgeländerpaket enthalten, weiter montiert werden.



10. Treppenhandlauf - Brüstungsgeländermontage

Bei dem Übergang vom Treppenhandlauf zum Brüstungsgeländer wird zunächst die 90° Kupplung benutzt. Verwenden Sie zwischen 90° Kupplung und Gelenk das Handlaufsegment → siehe **Bild 10**
Abschließend kann das Brüstungsgeländer angeschlossen werden.

- Achtung -
Alle Schrauben nachziehen