

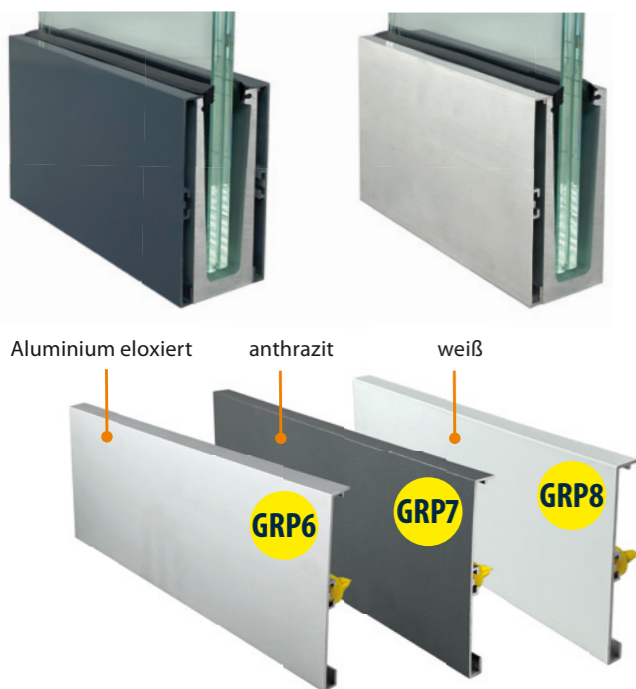


allgemeines bauaufsichtliches Prüfzeugnis von LGA erteilt



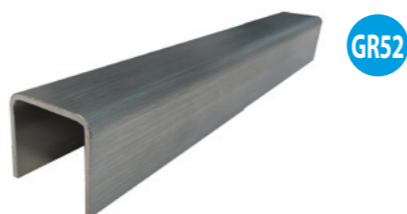
- Stabiles U-Profil 120x45 in Aluminium eloxiert
- Seitliche- oder Boden-Montage durch zusätzliche Winkel- und Flachprofile möglich
- Horizontallast privat 0,5 kN/m² mit VSG 17,52mm
- Das patentierte System besteht aus einer Wippe und einer Druckplatte
- 2 Stellschrauben erlauben ein Justieren der Scheibe um +/- 2°
- Sensationell einfach und schnell montiert
- Ein Klemmsatz für alle VSG- Scheiben bis 17,52mm
- Die Justierschrauben werden mit einer Abdeckprofil-Schiene in Alu eloxiert oder pulverbeschichtet verdeckt
- Glasabschluss mit Nutrohr ø42mm (Edelstahl/Alu), U-Kantenschutzprofil (Edelstahl/Alu) oder GlasCover-Kantenschutz möglich
- Allgemein bauaufsichtliches Prüfzeugnis
- Das Abdeckprofil ist in Alu eloxiert oder pulverbeschichtet anthrazit/weiß lieferbar
- Alu eloxiert
 - ▶ einseitiges Abdeckprofil notwendig
- Alu pulverbeschichtet
 - ▶ ein- oder zweiseitige Abdeckprofile möglich

▶ **Varianten Abdeckprofile**



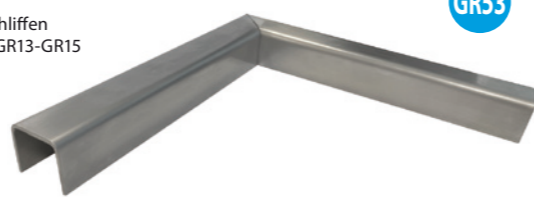
▶ **Glaskantenschutz**

Glaskantenschutz U-Profil 28x26mm
Edelstahl V2A geschliffen für Gummieinsatz GR13-GR15 L=3000mm
VPE 1 Stück

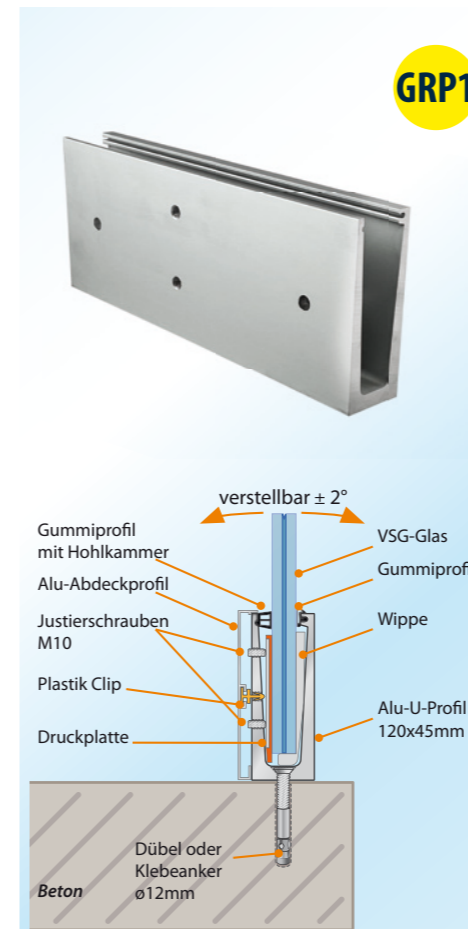


GR52

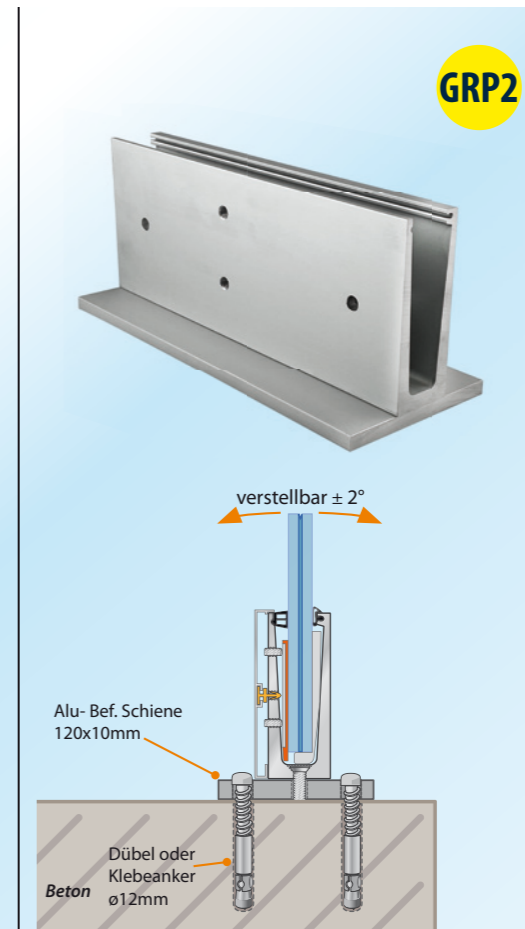
90° Eckverbindung U-Profil 28x26mm
Edelstahl V2A geschliffen für Gummieinsatz GR13-GR15
VPE 1 Stück



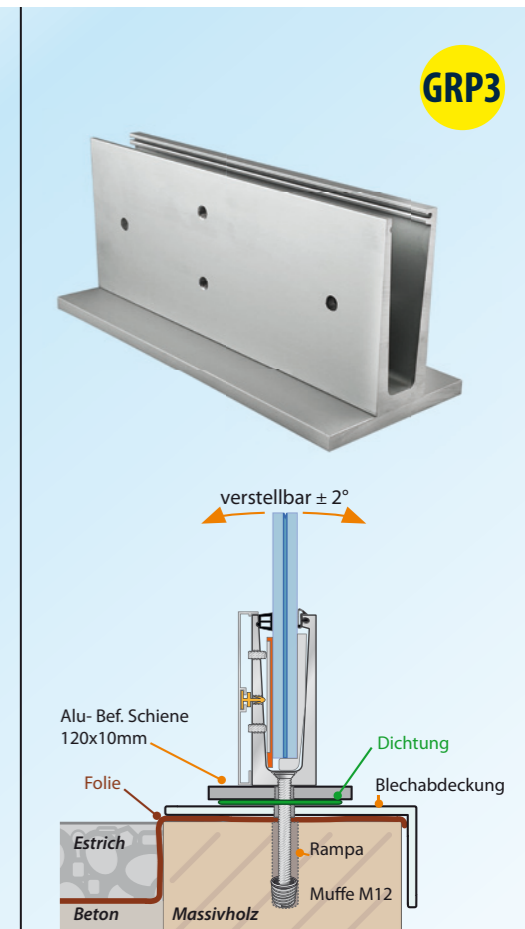
GR53



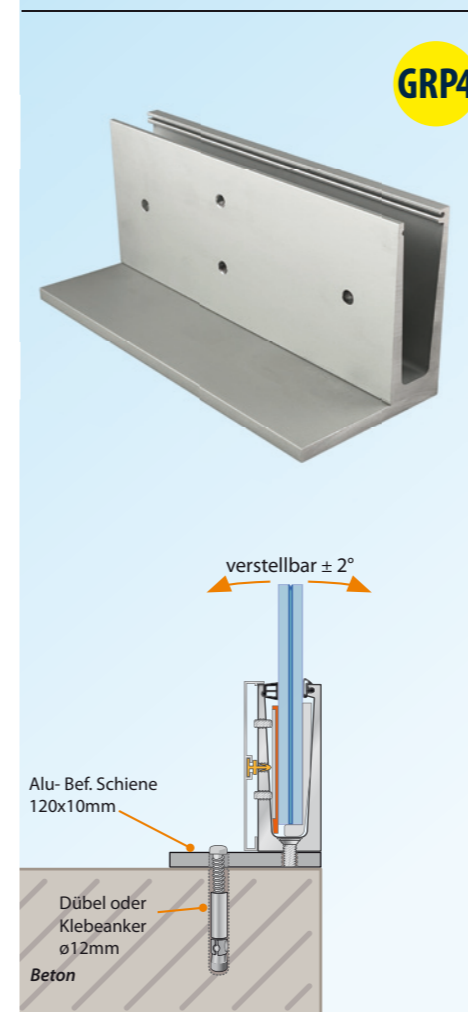
GRP1



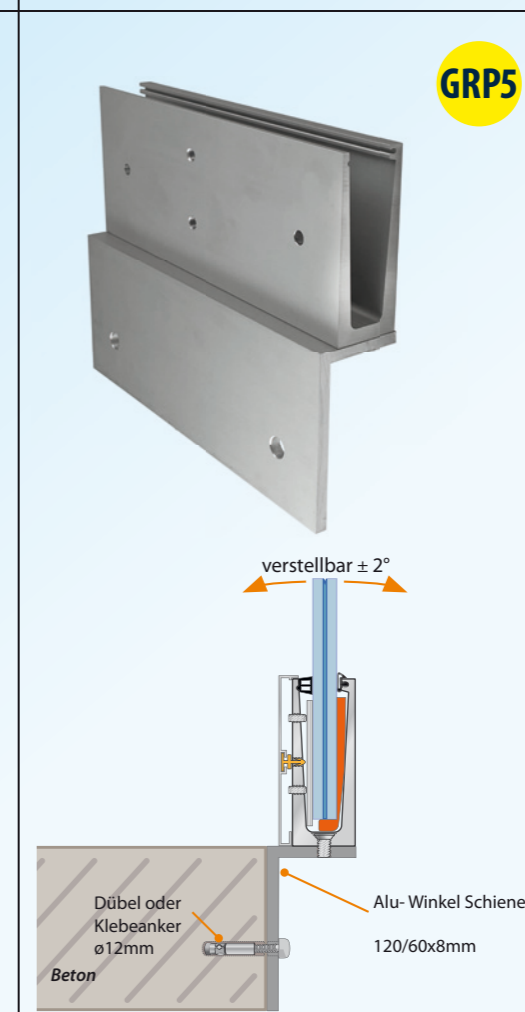
GRP2



GRP3



GRP4



GRP5



▶ **Querschnitt GlasRail Pro**

Tipps für die Montage

GR56
Wasserwaage mit Sauger für einfache Glasjustierung



GR56