

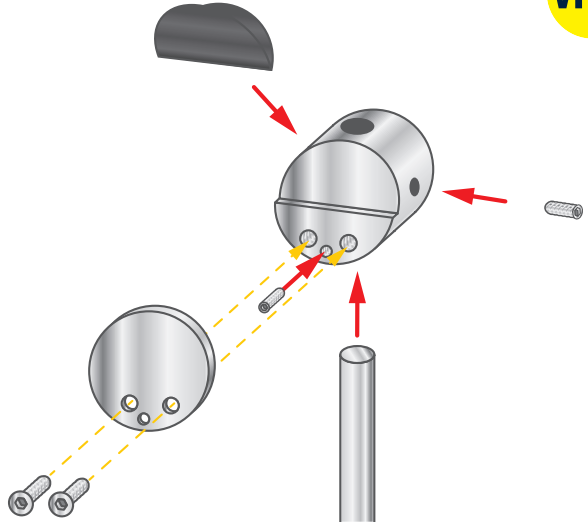
Montage-Anleitung

Für Hygieneschutz ViroProtect 03

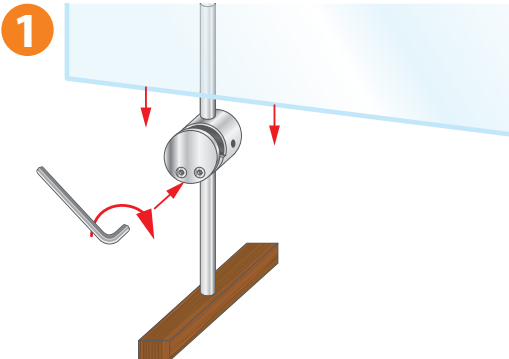
VP03

Inhalt:

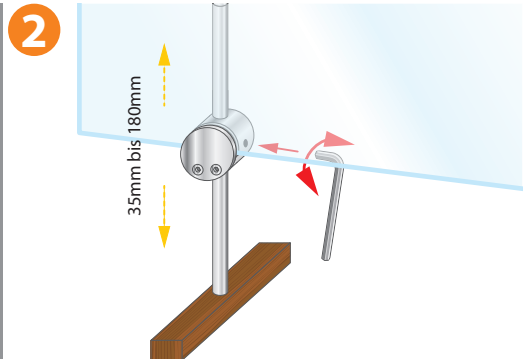
1x Acrylglascheibe
1000x750x4mm,
2x Edelstahlglshalter,
2x Holzfuß mit
Edelstahlstange



Gewindesttift M6x10 zur Glasstärkenjustage eindrehen, Klemmplatte auf den Glsträger mit 2x Inbusschrauben M6x16 montieren und Gummieinlage einlegen.



Acrylschild in die vormontierte Glshalterung setzen und mit Inbusschlüssel festziehen.



Zur Höhenverstellung lösen Sie die Madenschraube im Glshalter und stellen Sie die gewünschte Höhe ein.

