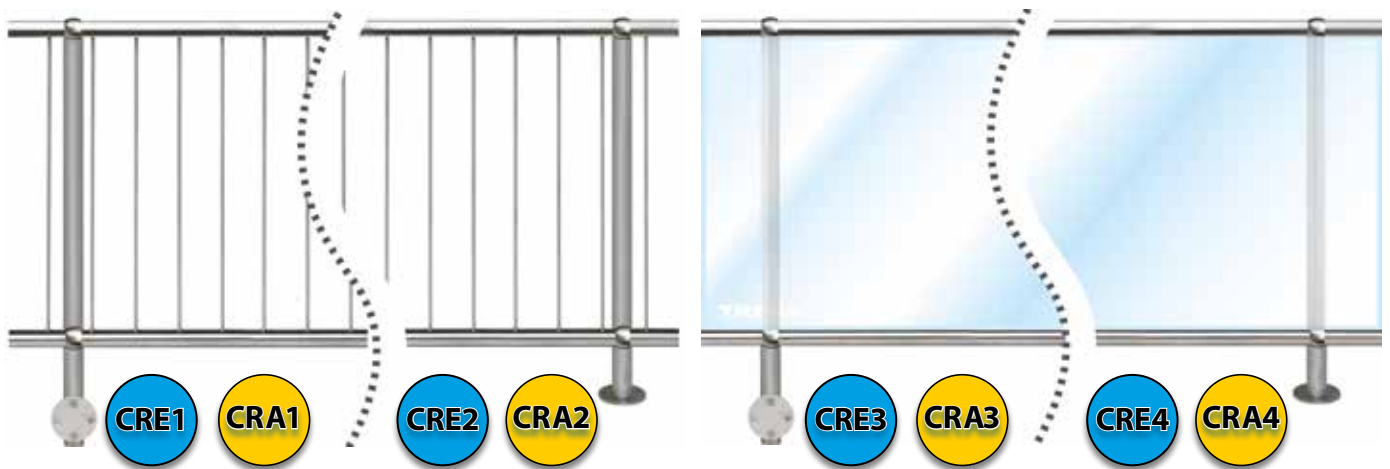


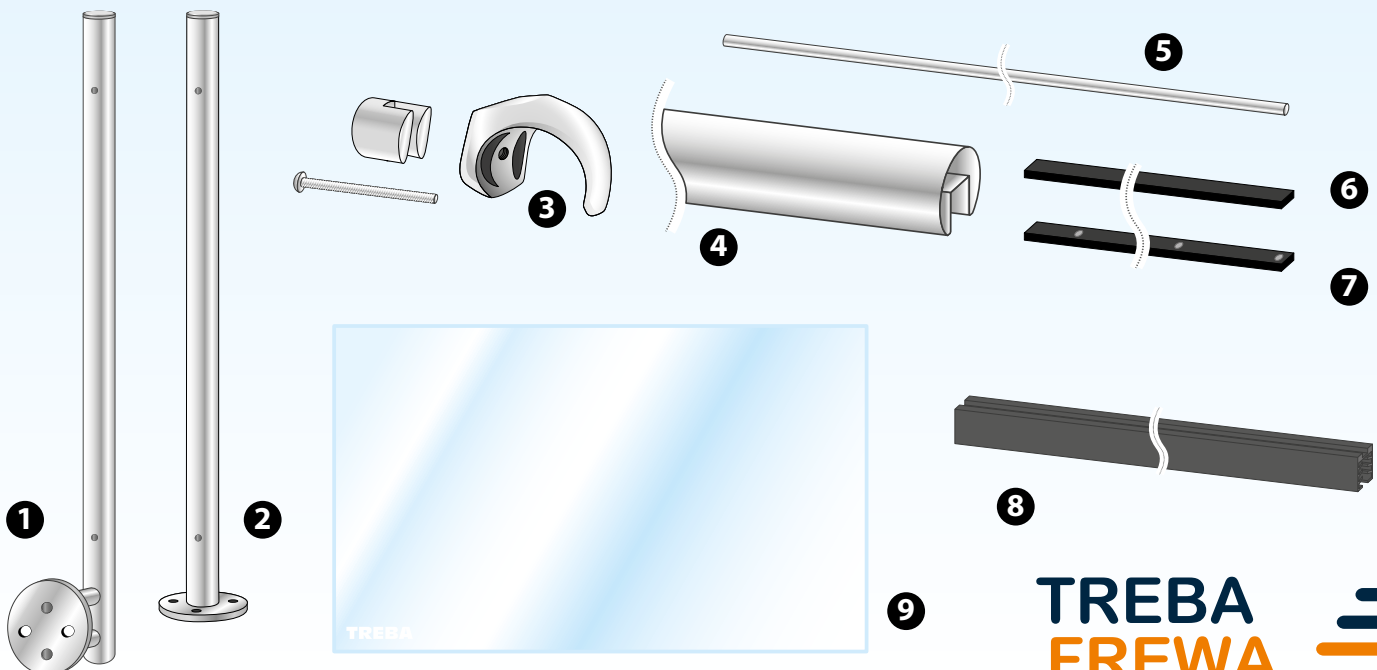
Montageanleitung

Für Geländersets *ClipRail* in Aluminium/Edelstahl



Inhalt:

Stückzahl je lfdm.	Abb.	Bauteil
2	1	Geländerpfosten für seitliche Befestigung, \varnothing 42,4 x 1195mm
2	2	Geländerpfosten für Bodenbefestigung, \varnothing 42,4 x 995mm
4	3	Cliphalter, Edelstahl V2A, inkl. Inbusschraube für \varnothing 42,4mm
2	4	Nutrohr, \varnothing 42,4 x 1500mm
11	5	Edelstahlstangen, V2A, \varnothing 10 x 895mm
2	6	PVC-Kunststoffleisten, 24 x 10 x 1500mm (CRA1/2 + CRE1/2)
2	7	PVC-Kunststoffleisten, mit 6 Bohrungen, 24 x 10 x 1500mm (CRA1/2 + CRE1/2)
2	8	Gummi-Einsatz für Nutrohr, 11,5 - 15,5mm (CRA3/4 + CRE3/4)
1	9	Glasscheibe VSG, 6+6 H: 900mm Breite nach Stückliste (CRA3/4 + CRE3/4)



1. Gesetzliche Bestimmungen

Treba Geländersysteme sind nach den derzeit gültigen Bauvorschriften für den privaten Einsatz (Wohngebäude mit max. 2 Wohnungen) ausgelegt. In jedem Fall sind die Bauvorschriften einzuhalten. Bitte informieren Sie sich in der für Sie zuständigen Landesbauordnung oder fragen Sie Ihren Architekten bzw. das Bauamt. Für die Einhaltung der Vorschriften ist der Bauherr verantwortlich.

Die Geländerhöhe im privaten Bereich sollte mind. bei 90 cm liegen.

2. Bearbeitung und Pflege von Alu / Edelstahl

Alle Edelstahlteile werden in der Qualität V2A (Werkstoff Nr. 1.4301) mit geschliffener Oberfläche geliefert. Diese Teile könnten unter bestimmten Bedingungen rosten, z. B. hohe Luftfeuchtigkeit in Meeresnähe, aggressive Luftverschmutzung, Chlorwasser usw. Zur Pflege der Edelstahlteile empfehlen wir die Verwendung von Edelstahl-Pflegespray B35.

Bei der Verarbeitung von Edelstahl ist darauf zu achten, dass die Teile nicht mit Eisen oder Stahl in Berührung kommen. Bei Ablagerung von Metallstaub auf der Oberfläche kann dies im Aussenbereich zu Roststellen führen. Keine Sägeblätter verwenden, mit welchen vorher Stahl bearbeitet wurde.

Alu-Geländerstäbe und -Handlaufsegmente werden mit eloxierter Oberfläche geliefert. Die Montage sollte sorgfältig vorgenommen werden, um ein Verkratzen der witterungsbeständigen Eloxierschicht zu vermeiden.

3. Nutrohre anpassen und montieren

Die Befestigungsplatte und die Cliphalter für die Nutrohre sind bereits an den Geländerstäben vormontiert. Die Geländerstäbe sind vor Ort so aufzuteilen, daß ein empfohlener max. Geländerabstand von 1000mm nicht überschritten wird. Bei einem größeren Abstand können die Geländerstäbe die in Extremfällen auftretenden Biegekräfte nicht aufnehmen. Bei der Planung ist zu berücksichtigen, daß ein Abstand von 150-200mm zu den Eckpunkten eingehalten wird. Nach Möglichkeit sollten alle Pfosten auf einer Seite mit einem gleichmäßigen Abstand montiert werden (vgl. Abbildung 3.1 . + 3.2. nächste Seite).

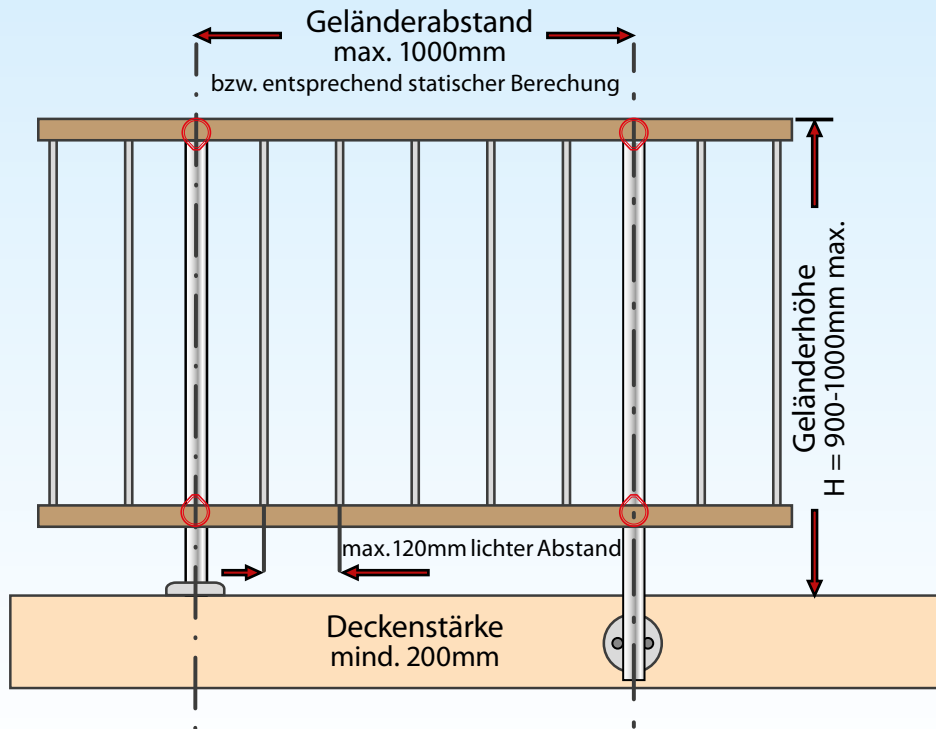
Bei Oberbodenmontage ist je nach Deckenaufbau ein Abstand Mitte Stab-Deckenkante von 100-120mm zu berücksichtigen! Bei seitlicher Montage sind Abstandshülsen für einen Belagüberstand von max. 40mm vormontiert.

Die Geländerstäbe werden mit der Grundplatte auf dem Oberboden mit 4 Schrauben oder an der Deckenlaibung mit 2 Schrauben montiert. Der Stab muß auf einen festen Untergrund (Beton, Mauerwerk, Holzbalken, Stahlträger) verankert werden. Eine Befestigung im Estrich ist absolut ungeeignet!

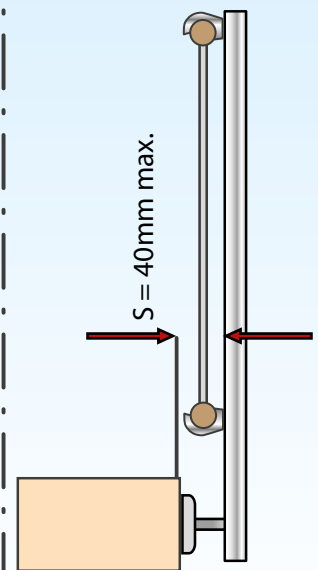
Die Befestigungsschrauben sind nicht im Lieferumfang enthalten. Bei Treba können Sie Betonschrauben B37 oder Bolzenanker E21 (für Beton) sowie Ankerstangen E75 mit Verbundmörtel E74 (für Beton + Mauerwerk) beziehen. Für alle anderen Materialien lassen Sie sich im Fachhandel beraten. Völlig ungeeignet zur Stabbefestigung sind Kunststoffdübel mit Holzschrauben! Läuft der Handlauf am Ende an die Wand, empfiehlt es sich einen Wandendhalter GR22 (Zubehör) zu montieren.

3.1. Geländerhöhen und Abstände lt. Bauordnung

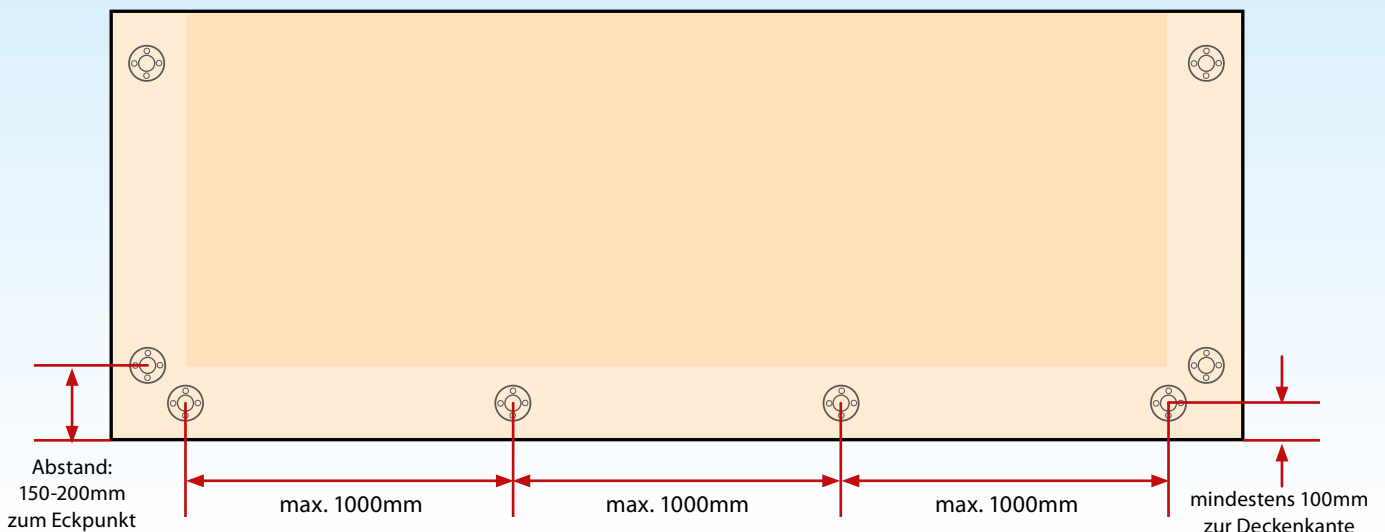
Vorderansicht



Seitenansicht



3.2. Montageplanung (für Oberboden-M.)



Bilder von Ihrem fertig aufgebauten Geländer gesucht!

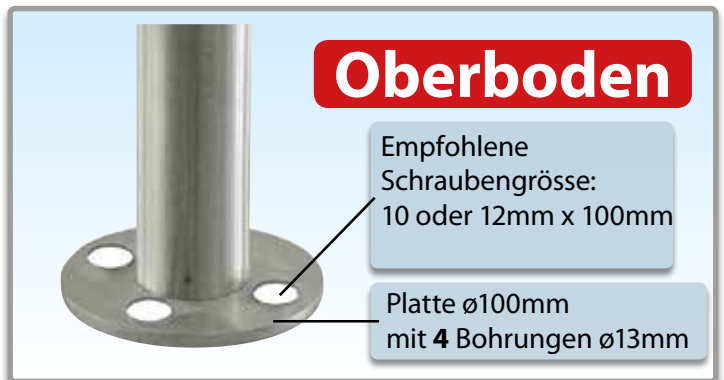
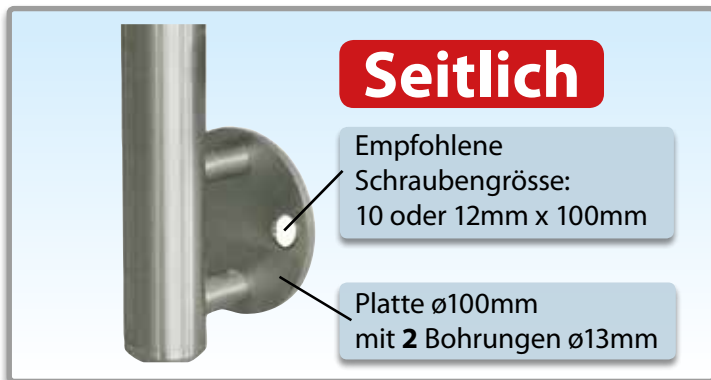
Bitte senden Sie uns Bilder von Ihrer fertig montierten Geländeranlage per E-Mail an:

kundenbilder@frewa.de

Auf jeden Absender wartet ein kleines Dankeschön (Adresse nicht vergessen)!!



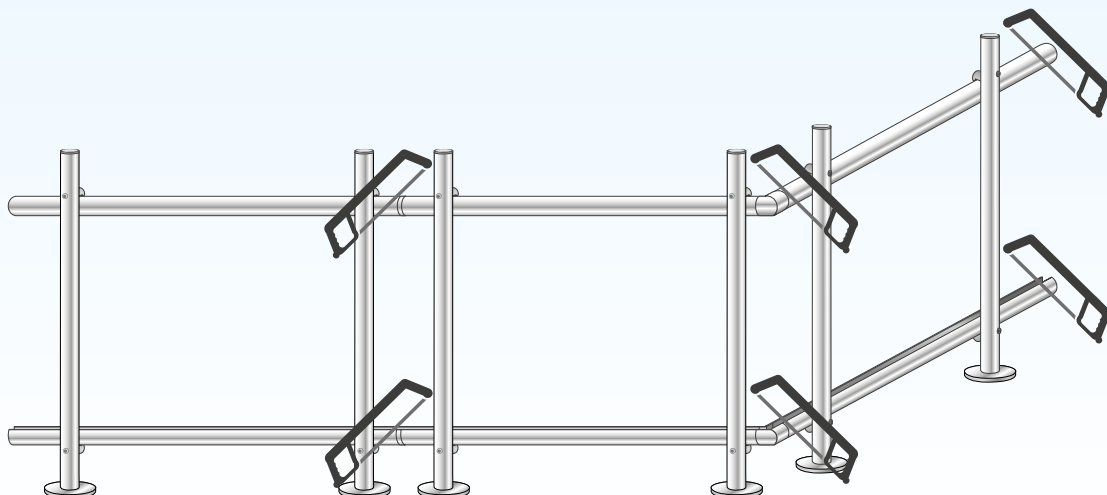
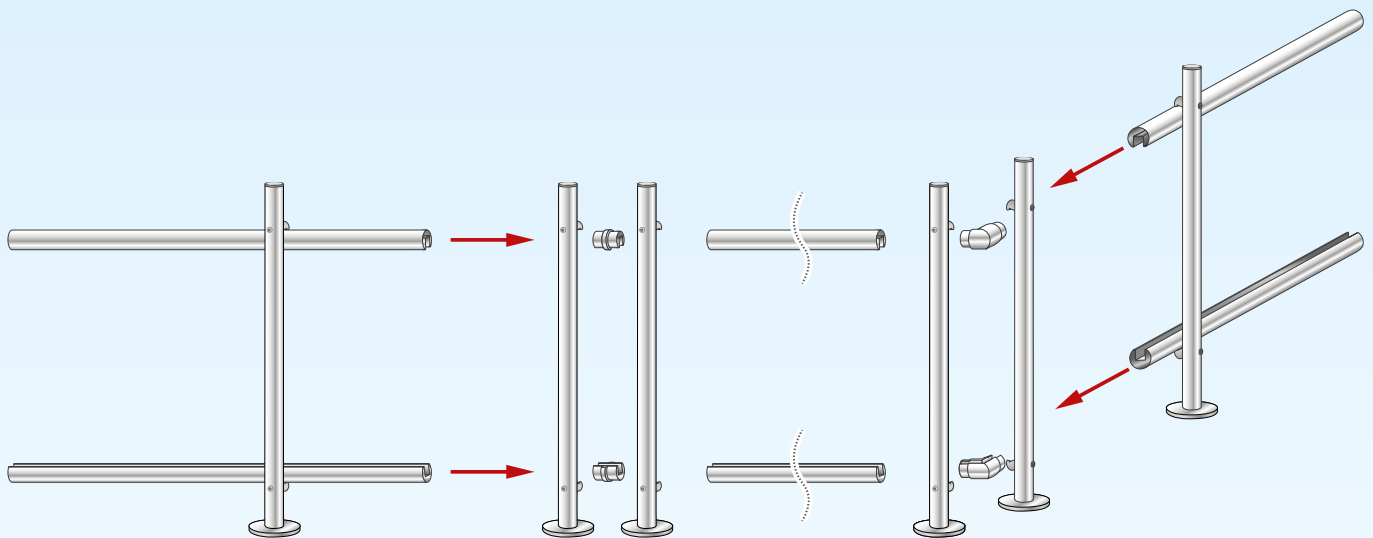
4. Montage der Geländerstäbe am Untergrund



➔ Befestigung grundsätzlich bauseits besorgen!

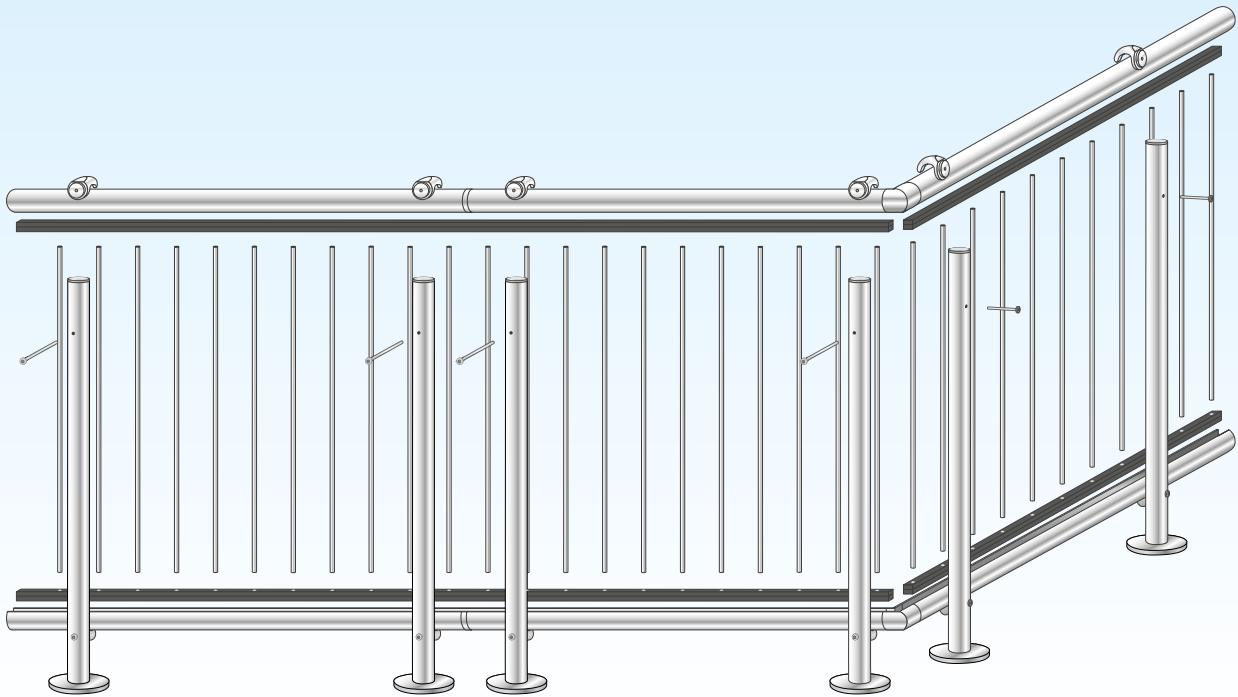
5. Nutrohre vormontieren und anpassen

Cliphalter an Geländerpfosten lockern und Nutrohre lagerichtig in oberen/unteren Cliphalter stecken. Nutrohre an den Stößen mit GR17 und an 90° Ecken mit GR18 lose verbinden. Nutrohre müssen noch auf das exakte Maß bauseits gekürzt werden und Löcher für Verbinder gebohrt werden (siehe Punkt 7). Nun Nutrohre und Verbinder lagerichtig verschrauben. Gummiprofil (Glasfüllung) bzw. Kunststoffleisten (senkrechte Füllstangen) in die Nutrohre einlegen und ebenfalls kürzen. Auf gleichmässige Abstände der senkrechten Stäbe achten (max. 120mm lichter Abstand)!



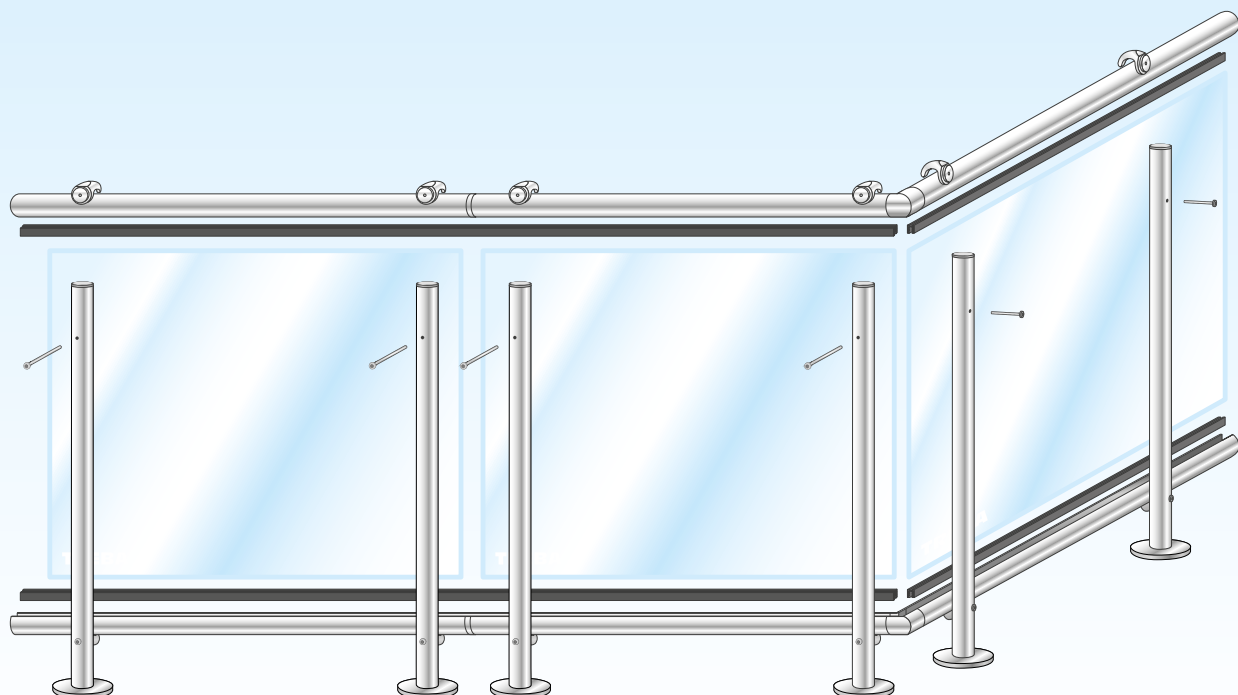
6.1. Nutrohre mit senkrechten Füllstäben montieren

Oberes Nutrohr und Cliphalter demontieren und senkrechte Füllstäbe in untere Kunststoffleiste stecken. Nun obere Kunststoffleiste und Nutrohr auf senkrechte Stäbe stecken. Anschließend Cliphalter auf oberes Nutrohr schieben und mit Geländerpfosten fest verschrauben.



6.2. Nutrohre mit Glasfüllungen montieren

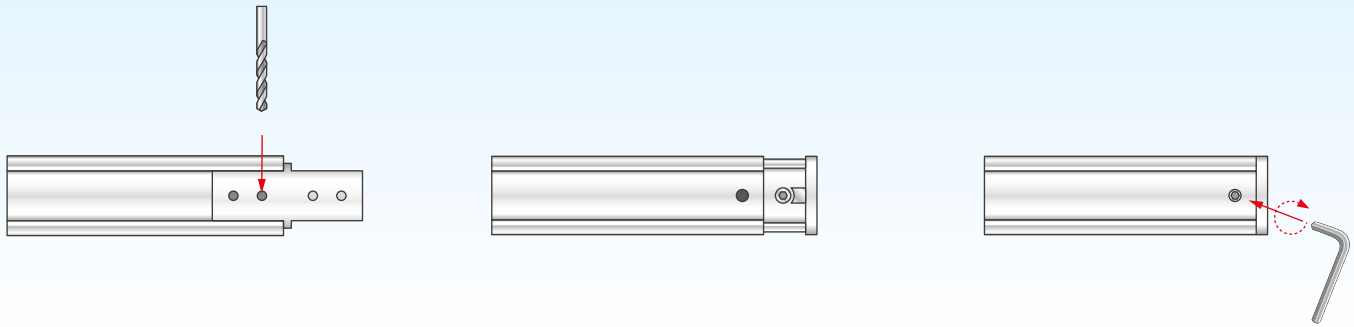
Oberes Nutrohr und Cliphalter demontieren. Gummiprofil in beide Nutrohre stecken und Glasscheibe in untere Nut einsetzen. Anschließend oberes Nutrohr auf Scheibe stecken und mit Cliphalter an Geländerpfosten fest verschrauben.



Zubehör und Erweiterung

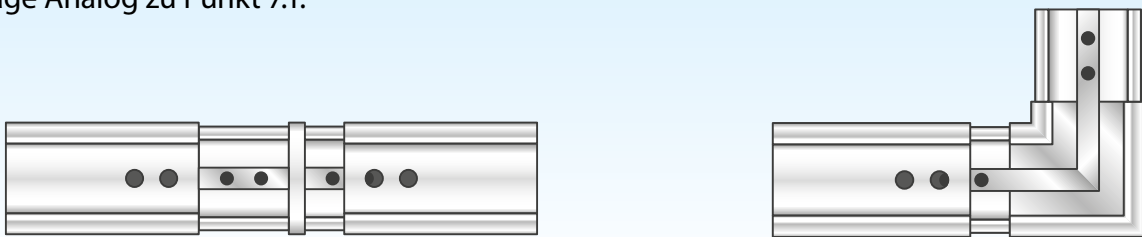
7.1. Endkappen GR16

Für die Montage der Endkappe GR16 muß mit der Bohrschablone (Abstand 12mm) eine Bohrung $\varnothing 6,5$ in die Handlaufnut vorgesehen werden. Anschließend wird die Endkappe durch Herausdrehen der Inbus-schraube M6x10 im Nutrohr fixiert.

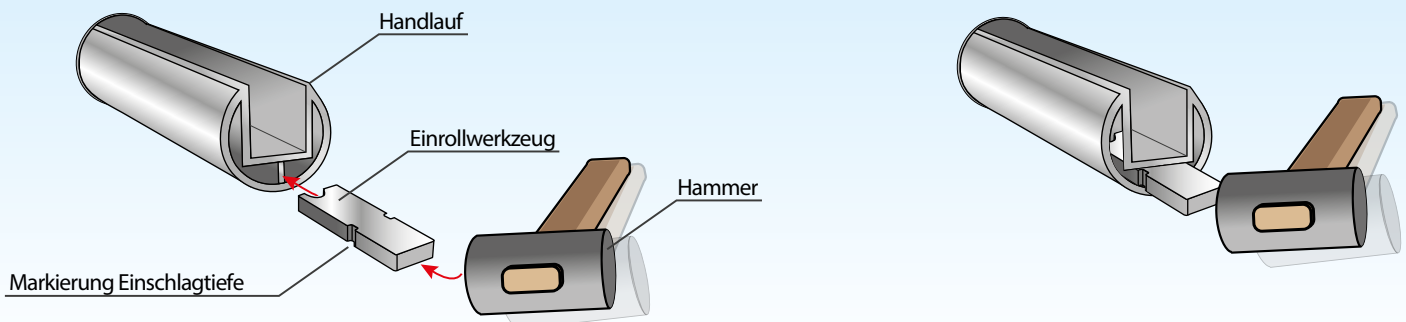


7.2. Nutrohr-Verbinder GR17 und Eckverbinder GR18

Montage Analog zu Punkt 7.1.



7.3. Aluminium Nutrohr für Verbinder vorbereiten



TREBA
FREWA

Sie haben noch Rückfragen?

☎ 0 9122 / 97 89 10

✉ info@frewa.de